

Chaudières fioul/gaz

# NXR5 Progress



**Notice de montage**

# Sommaire

---

1	Colisage .....	3
2	Montage NXR5 Progress.....	6
3	Plaque signalétique .....	56

# 1 Colisage

Avant de commencer l'installation de votre chaudière, vous pouvez vérifier d'après le tableau ci-après si vous êtes bien en possession de tous les colis la composant.

## ■ Corps de chaudière + Accessoires

### ► Pour les chaudières livrées avec corps monté

Chaudière NXR5 Progress - Nombre d'éléments	14	15	16	17	18	19	20	21	22	23	24	25
Corps de chaudière assemblé (composition suivant modèle)	1	1	1	1	1	1	1	1	1	1	1	1
Liasse outils de chauffe (composition suivant modèle)	1	1	1	1	1	1	1	1	1	1	1	1

### ► Corps de chaudière non assemblé

Chaudière NXR5 Progress - Nombre d'éléments	Colis	14	15	16	17	18	19	20	21	22	23	24	25
Châssis (dimensions suivant modèle)		1	1	1	1	1	1	1	1	1	1	1	1
Élément arrière		1	1	1	1	1	1	1	1	1	1	1	1
Élément intermédiaire normal		9	10	11	12	13	14	14	15	16	17	18	19
Élément intermédiaire spécial		3	3	3	3	3	3	4	4	4	4	4	4
Élément avant		1	1	1	1	1	1	1	1	1	1	1	1
Liasse tiges d'assemblage + Outils de chauffe (composition suivant modèle)		1	1	1	1	1	1	1	1	1	1	1	1
Garniture accessoires standard (composition suivant modèle)	1	FA 49	FA50 <sup>(1)</sup>	FA51 <sup>(1)</sup>	FA52 <sup>(1)</sup>	FA53 <sup>(1)</sup>	FA54 <sup>(1)</sup>	FA55	FA56	FA57	FA58	FA59	FA60
Garniture accessoires complémentaires (composition suivant modèle) <sup>(2)</sup>	1	FA68 <sup>(2)</sup>	FA69	FA70	FA71	FA72	FA73	FA74	FA75	FA76	FA77	FA78	FA79
Plaque foyère pleine		1	1	1	1	1	1	1	1	1	1	1	1
Plaque de raccordement fumées à embout	Ø 400	1	1	1	1	1	1	1	-	-	-	-	-
Plaque de raccordement fumées pleine		-	-	-	-	-	-	-	1	1	1	1	1
Boîte à fumées		1	1	1	1	1	1	1	1	1	1	1	1
Garniture tube répartiteur <sup>(1)</sup>		-	(1)	(1)	(1)	(1)	(1)	1	1	1	1	1	1

<sup>(1)</sup>La garniture tube répartiteur d'eau des NXR5 Progress de 15 à 19 éléments est incluse dans le colis accessoires standard.

<sup>(2)</sup>Le diaphragme pour les chaudières NXR5 Progress 14 éléments est livré dans le colis accessoires complémentaires.

## ■ Accélérateurs de convection

Chaudière NXR5 Progress - Nombre d'éléments	Colis	14	15	16	17	18	19	20	21	22	23	24	25
Accélérateurs de convection	CM 22	-	1	1	1	1	1	-	-	-	-	-	-
	CM 23	1	1	1	1	1	1	2	2	2	2	2	2

## ■ Garniture habillage

Chaudière NXR5 Progress - Nombre d'éléments	Colis	14	15	16	17	18	19	20	21	22	23	24	25
Garniture habillage	MR298	1	1	1	1	-	-	-	-	-	-	-	-
	MR299	-	-	-	-	1	1	1	1	1	1	1	1
	MR3	1	-	-	-	-	-	-	-	-	-	-	-
	MR4	-	1	-	1	-	1	1	-	1	-	1	-
	MR5	-	-	1	-	1	-	-	1	-	1	-	1
	FA10	-	-	-	2	2	1	-	-	2	2	1	1
	FA11	2	2	2	1	1	2	3	3	2	2	3	3

## ■ Jaquette pièce variable

Chaudière NXR5 Progress - Nombre d'éléments	Colis	14	15	16	17	18	19	20	21	22	23	24	25
Jaquette pièce variable	FA16	-	-	-	-	1	1	1	1	1	1	1	1
	FA17	-	-	-	-	1	-	-	-	-	-	-	-
	FA18	-	-	-	-	-	1	-	-	-	-	-	-
	FA19	-	-	-	-	-	-	1	-	-	-	-	-
	FA20	-	-	-	-	-	-	-	1	-	-	-	-
	FA21	-	-	-	-	-	-	-	-	1	-	-	-
	FA22	-	-	-	-	-	-	-	-	-	1	-	-
	FA23	-	-	-	-	-	-	-	-	-	-	1	-
	FA24	1	-	-	-	-	-	-	-	-	-	-	1
	FA25	-	1	-	-	-	-	-	-	-	-	-	-
	FA26	-	-	1	-	-	-	-	-	-	-	-	-
	FA27	-	-	-	1	-	-	-	-	-	-	-	-

## ■ Isolation corps

Chaudière NXR5 Progress - Nombre d'éléments	Colis	14	15	16	17	18	19	20	21	22	23	24	25
Isolation corps	FA34	1	-	-	-	-	-	-	-	-	-	-	-
	FA35	-	1	-	-	-	-	-	-	-	-	-	-
	FA36	-	-	1	1	-	-	-	-	-	-	-	-
	FA37	-	-	-	-	1	1	-	-	-	-	-	-
	FA38	-	-	-	-	-	-	1	-	-	-	-	-
	FA39	-	-	-	-	-	-	-	1	1	-	-	-
	FA 40	-	-	-	-	-	-	-	-	-	1	1	-
	FA41	-	-	-	-	-	-	-	-	-	-	-	1

## ■ Tableau de commande

Tous les modèles peuvent être équipés de l'un des tableaux de commande suivants : Tableau de commande KSF-CE ou KSF-ISR.


## ■ Accessoires - livrables en option\*

Chaudière NXR5 Progress - Nombre d'éléments		14	15	16	17	18	19	20	21	22	23	24	25
Plaque foyer avec orifice Ø 165 / 186 / 210 / 240 ou Ø 295		1	1	1	1	1	1	1	1	1	1	1	1
Plaque de raccordement à embout - Ø 300 ou Plaque de raccordement pleine		1	1	1	1	1	1	1	1	1	1	1	1
Jeu de plots antivibratiles	8208-7758	1	1	1	-	-	-	-	-	-	-	-	-
	8208-7759	-	-	-	1	1	1	1	-	-	-	-	-
	8208-7760	-	-	-	-	-	-	-	1	1	1	1	1

\* Pour les autres options (régulations...) pouvant se monter sur ces chaudières, voir tarif en vigueur.

## 2 Montage NXR5 Progress

---

 **Avertissement** : le montage doit être effectué dans l'ordre donné par les numéros portés en haut des différentes vues et en respectant toutes les instructions données.

### ■ Outils nécessaires

- 1 Outil de montage JD-TE ou JD-TE Plus
- 1 tournevis plat
- 1 tournevis cruciforme empreinte "n°2 posidrive"
- 1 clé plate de 10, 13, 16, 17, 18, 19
- 1 clé à pipe de 22
- 1 clé à pipe de 27
- 1 visseuse + 1 embout de vissage empreinte "n°2 Philipps"
- 1 cutter
- silicone (Livré)

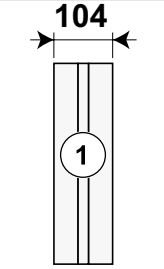
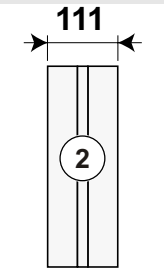
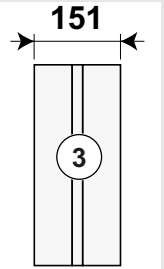
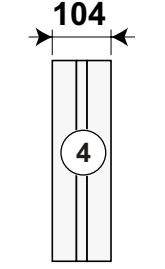
### ■ Pour les chaudières livrées avec corps monté

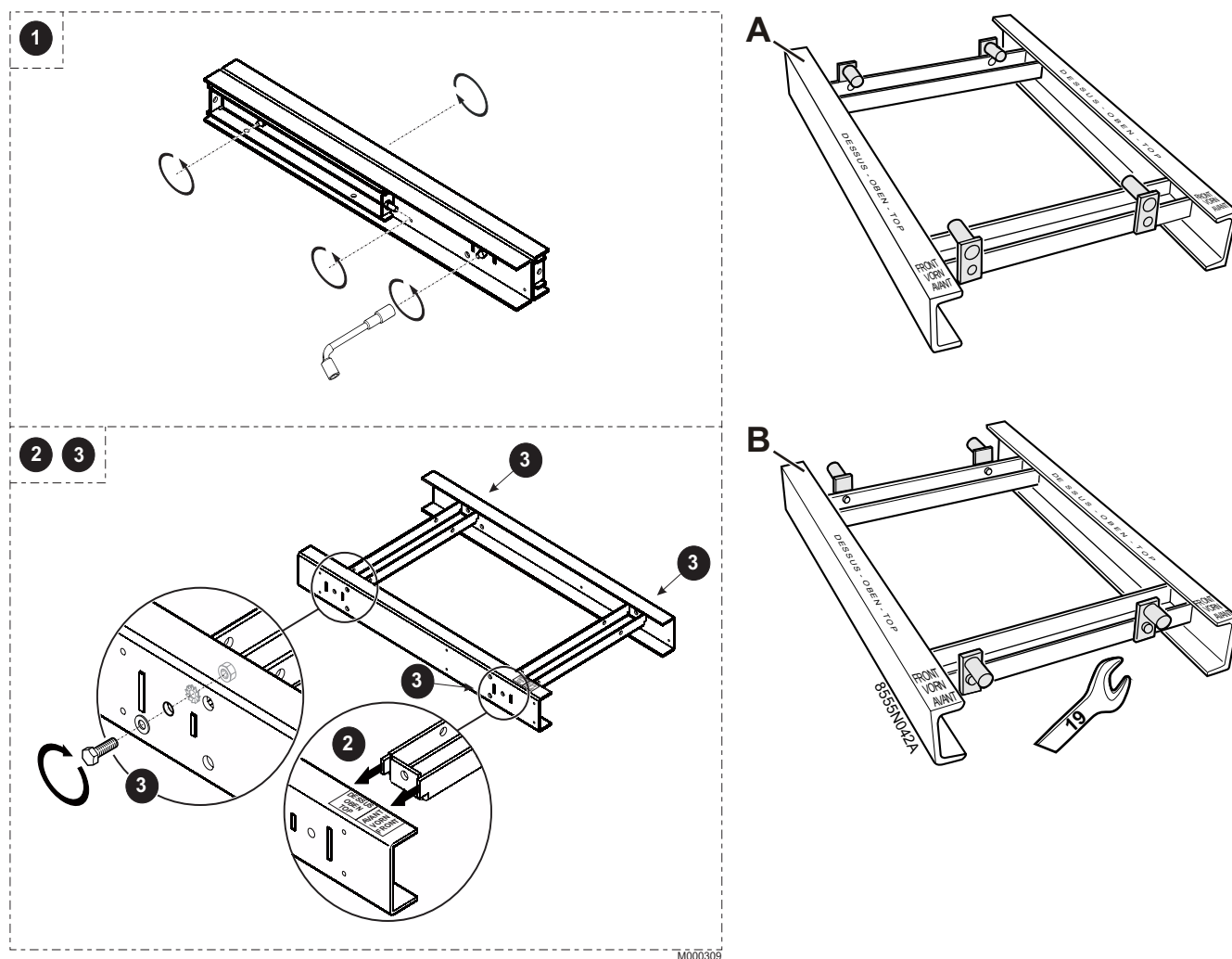
- Epreuve hydraulique : Se reporter aux vues **17**
- Montage : Commencer par la vue **34**

■ Pour le montage du corps de chaudière, le montage des éléments s'effectue d'arrière en avant :

1. Monter l'élément **arrière**,
2. Monter **tous** les éléments **intermédiaires normaux**,
3. Monter **tous** les éléments **intermédiaires spéciaux**,
4. Monter l'élément **avant**.

**i** Le nombre d'éléments de chaque type est donné dans le tableau ci-dessous :

	① Élément arrière	② Élément intermédiaire normal	③ Élément intermédiaire spécial	④ Élément avant
Eléments types	 <b>8228-0004</b>	 <b>8228-0001</b>	 <b>8228-0002</b>	 <b>8228-0003</b>
NXR5-14	1	9	3	1
NXR5-15	1	10	3	1
NXR5-16	1	11	3	1
NXR5-17	1	12	3	1
NXR5-18	1	13	3	1
NXR5-19	1	14	3	1
NXR5-20	1	14	4	1
NXR5-21	1	15	4	1
NXR5-22	1	16	4	1
NXR5-23	1	17	4	1
NXR5-24	1	18	4	1
NXR5-25	1	19	4	1

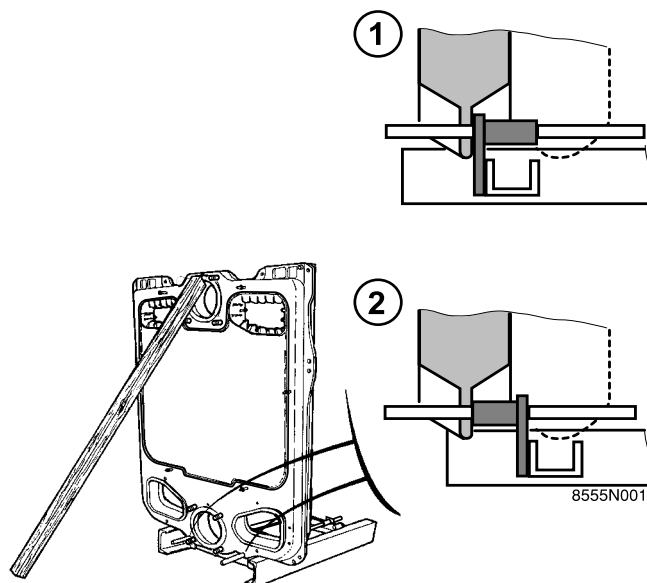


<b>A</b>	Chaudières : 14, 16, 18, 20, 22, 24 éléments
<b>B</b>	Chaudières : 15, 17, 19, 21, 23, 25 éléments

- ▶ **1** à **3** : Assemblage du châssis livré non monté.
- ▶ Placer le châssis en respectant les positions données DESSUS et AVANT.
- ▶ Monter les pattes de fixation d'après le schéma et selon le type de chaudière (1 Vis Ø 12x40 - Clé de 19).



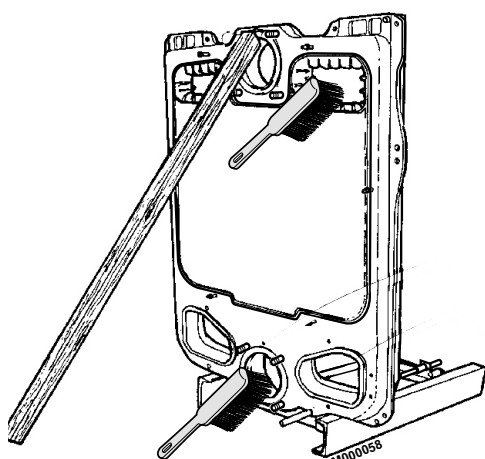
## 2



①	Chaudières : 14, 16, 18, 20, 22, 24 éléments
②	Chaudières : 15, 17, 19, 21, 23, 25 éléments

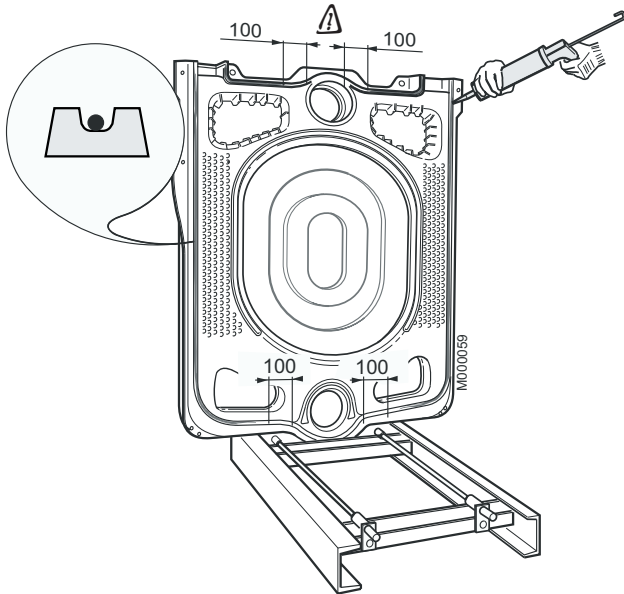
- ▶ Définir l'emplacement du châssis en fonction du sens d'ouverture de la porte foyer et de la longueur du brûleur. Prévoir un dégagement suffisant à l'arrière de la chaudière pour permettre les raccordements eau et la mise en place du tube répartiteur.
- ▶ Placer l'élément arrière sur le châssis derrière les pattes de fixation (voir détail dessin), puis l'étayer.
- ▶ Engager les tiges d'assemblage inférieures dans les trous de l'élément arrière et les pattes de fixation du châssis pour bien positionner l'élément arrière par rapport au châssis.

## 3



- ▶ Bien nettoyer tous les orifices de l'élément à l'aide d'une balayette. Supprimer tout dépôt au fond de l'élément.

## 4

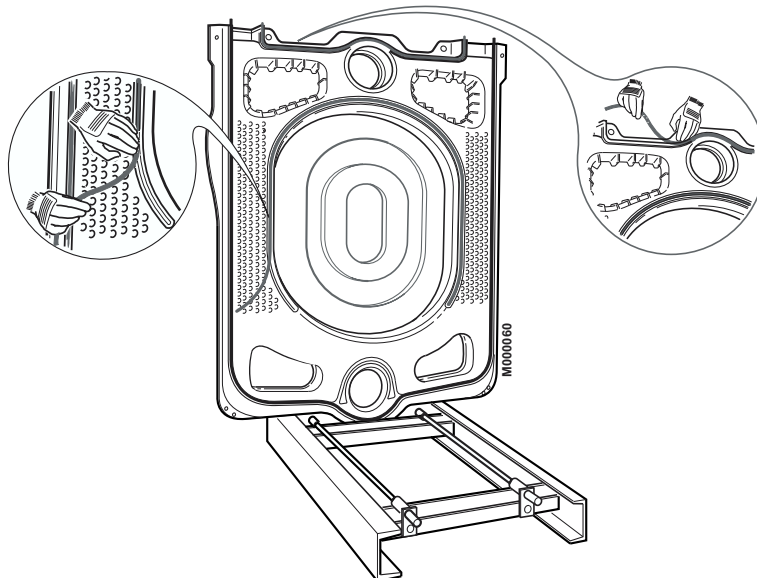


- Remplir le fond de gorge en U (situé sur le pourtour de l'élément) d'un filet continu de silicone DOW CORNING, Ø 5 environ.

**⚠ Ne pas mettre de silicone sur 100 mm de part et d'autre de la connexion (zone de montage du nipple).**

**i** Les cotes sont indiquées en millimètres.

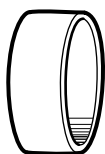
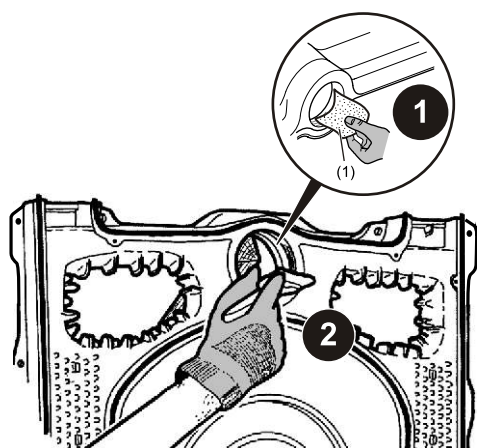
## 5



- Mettre en place la tresse siliconée Ø 10.5 mm dans les gorges en U siliconées et dans celle autour du foyer.

**Remarque :** Ne pas tirer sur la tresse au moment de l'introduction pour ne pas l'allonger et pour qu'elle conserve ainsi son épaisseur.

## 6



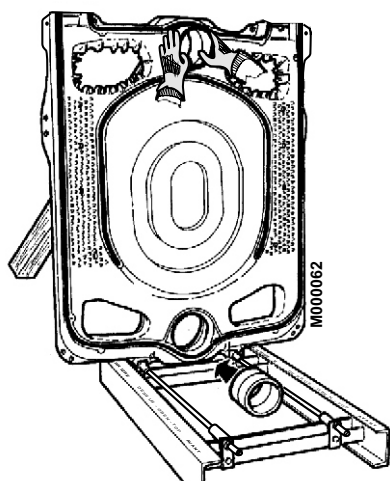
M000061

(1) Papier de verre

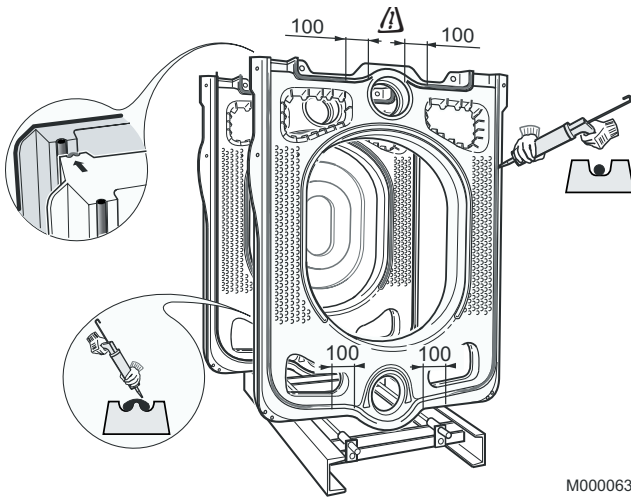
**!** Manipuler les nipples avec des gants pour éviter tous risques de coupure.

- ❶ Enlever toute trace de peinture anti-rouille afin d'obtenir une surface parfaitement lisse.
- ❷ Les enduire du lubrifiant livré avec les éléments.

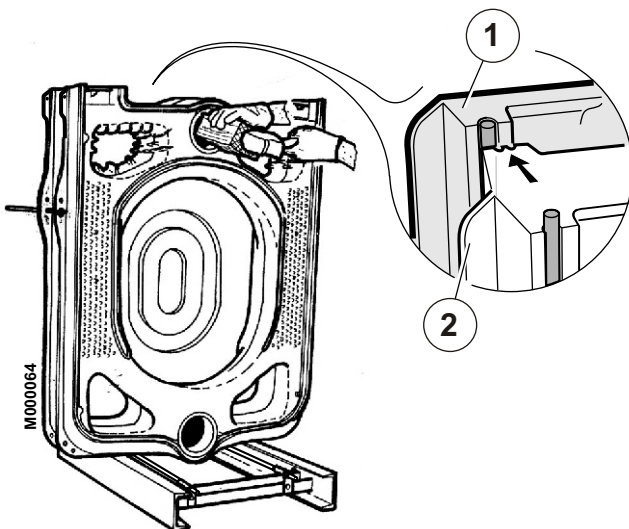
## 7



- ▶ Enfoncer modérément les 2 nipples.



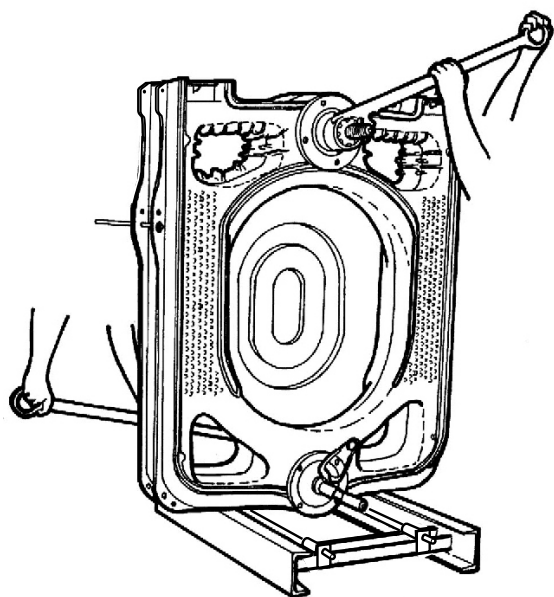
- ▶ Remplir le fond de gorge en W (situé sur le pourtour de l'élément) d'un filet continu de silicone DOW CORNING, Ø 5 mm environ.



- ① Élément arrière
- ② Élément intermédiaire

- ▶ Placer le premier élément intermédiaire normal en prenant soin de le présenter dans le sens convenable, c'est-à-dire rainure d'écrasement contre cordon d'étanchéité.
- ▶ Pour des raisons de sécurité, engager une tige d'assemblage latérale livrée dans les trous des 2 éléments.
- ▶ Enfoncer l'élément modérément et simultanément sur les 2 nipples de l'élément arrière avec un marteau et une pièce de bois positionnée dans l'alignement des alésages.

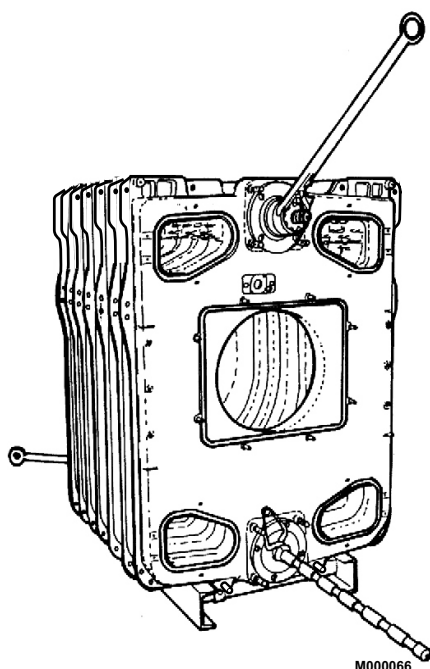
## 10



M000065

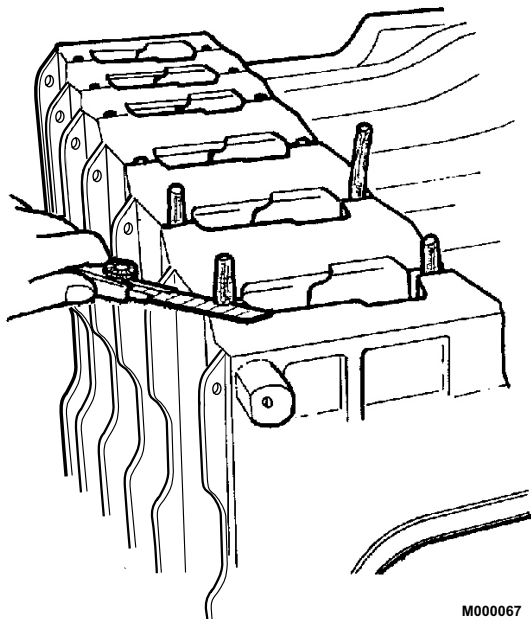
- ▶ Mettre en place l'outil de montage.
- ▶ Serrer progressivement de façon à provoquer un rapprochement égal et simultané des connexions supérieure et inférieure.

## 11



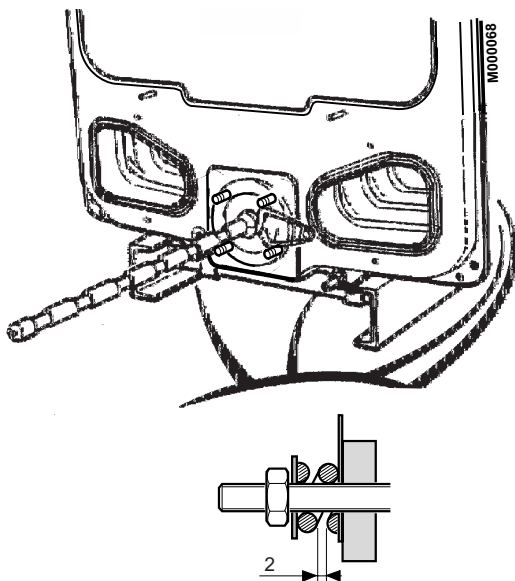
M000066

- ▶ Monter le restant des éléments intermédiaires (un par un) en procédant comme indiqué sur les figures 3, 4, 5, 6, 7, 8, 9 et 10.
- ▶ Monter tout d'abord les éléments intermédiaires normaux puis les éléments intermédiaires spéciaux.  
**Laisser l'outil de montage en place.**

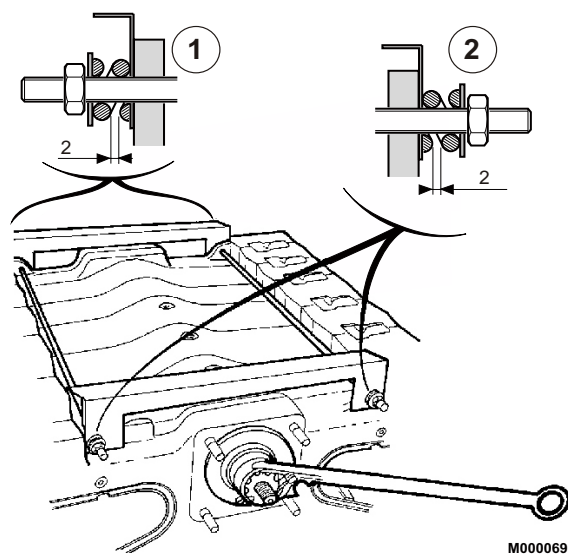


- ▶ Araser l'extrémité des cordons d'étanchéité débordant éventuellement au niveau des tampons de ramonage.

### Montage des tiges d'assemblage inférieures et supérieures



- ▶ Sur les tiges d'assemblage inférieures monter dans l'ordre un ressort de dilatation, une rondelle et 1 écrou à chaque extrémité (il est important que les trous des oreilles des façades soient en alignement avec les trous des pattes du châssis, les tiges d'assemblage servant à rendre solidaires le châssis et le bloc chaudière).
- ▶ Arrêter le serrage lorsque l'espace libre entre les spires des ressorts est de l'ordre de 2 mm.

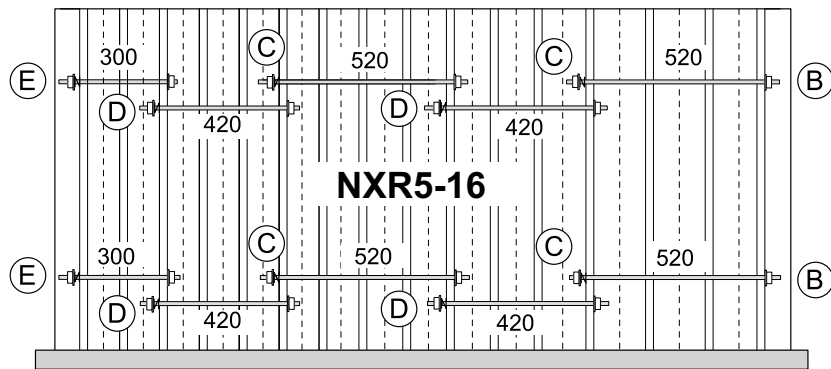
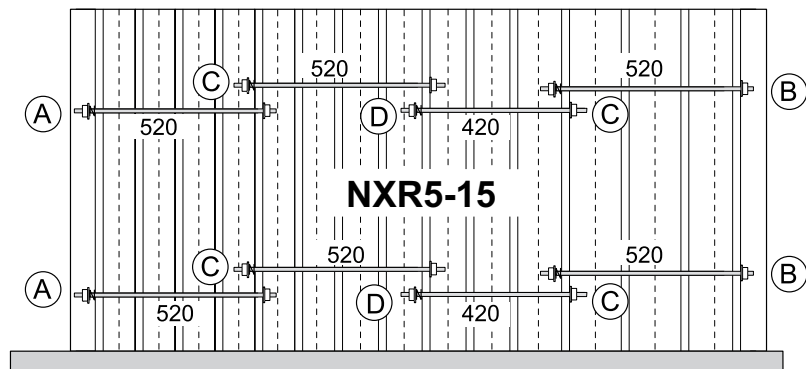
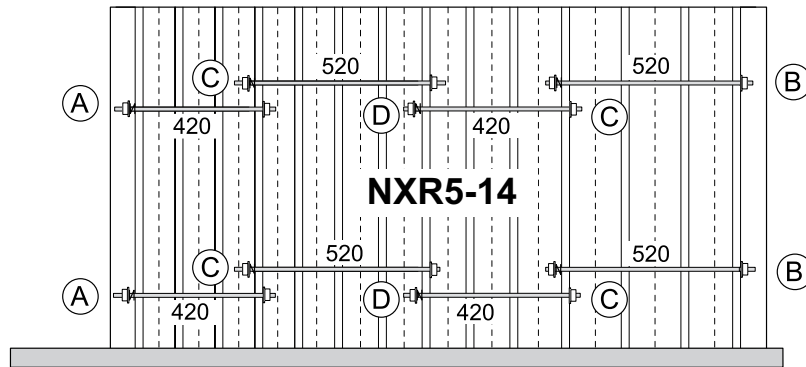
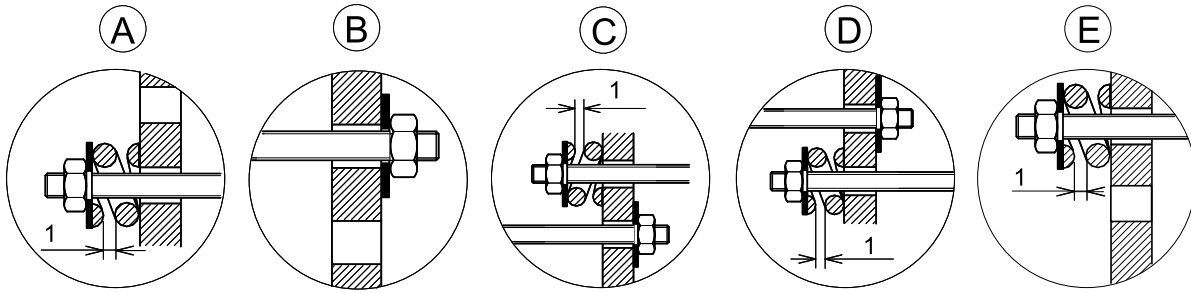


- ① Arrière  
② Avant

- ▶ Mettre en place les deux tiges d'assemblage supérieures dans les deux oreilles de la façade avant et de la façade arrière.
- ▶ Monter les 2 traverses (livrées dans le colis MR298/MR299) plis vers l'arrière et les fixer sur chaque tige par un ressort de dilatation, 1 écrou et 1 rondelle.
- ▶ Enlever l'outil de montage.

#### Montage des tiges d'assemblage latérales

- ⚠ Le montage des tiges d'assemblage s'effectue d'arrière en avant.
- ⚠ Il est important de mettre les tiges dans les trous indiqués sur les schémas (les oreilles sur les éléments prévus pour le passage des tiges d'assemblage présentent 2 trous).
- ▶ Placer sur chaque tige, vers l'arrière le ressort de dilatation et sa rondelle.
- ▶ Arrêter le serrage des écrous lorsque l'espace libre entre les spires du ressort est de l'ordre de 1 mm.



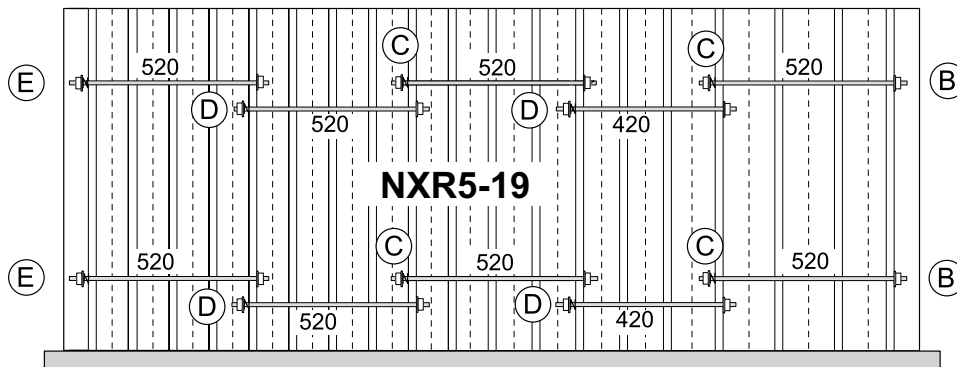
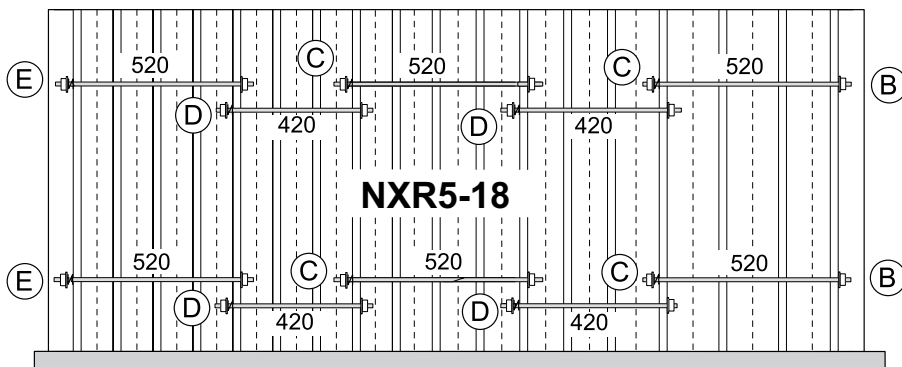
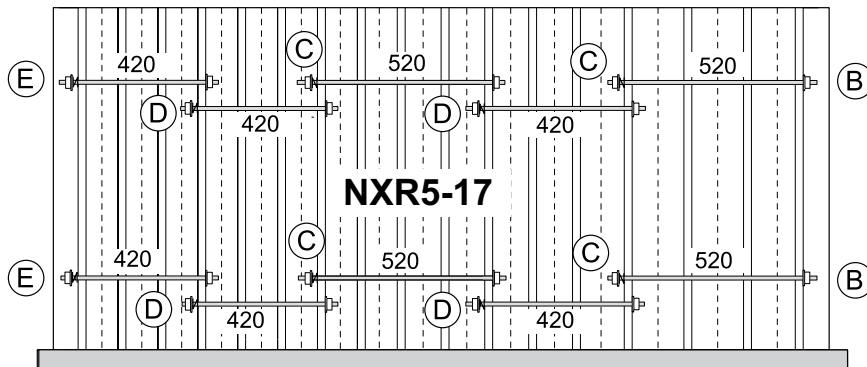
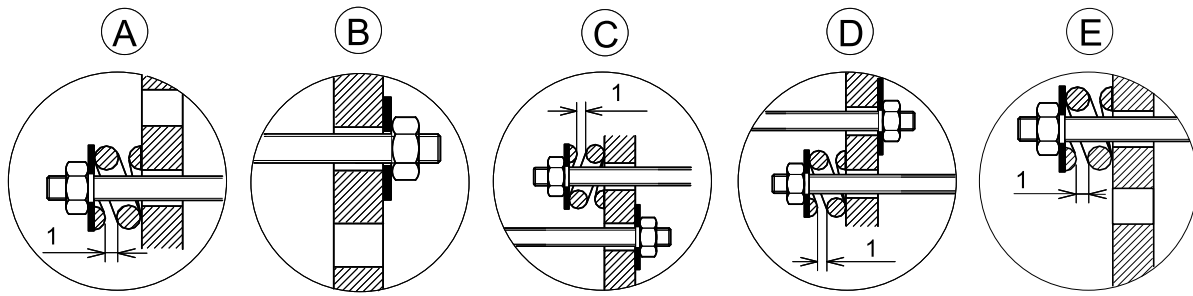
C003936-A

① Arrière

② Avant

**i** Les cotes sont indiquées en millimètres.



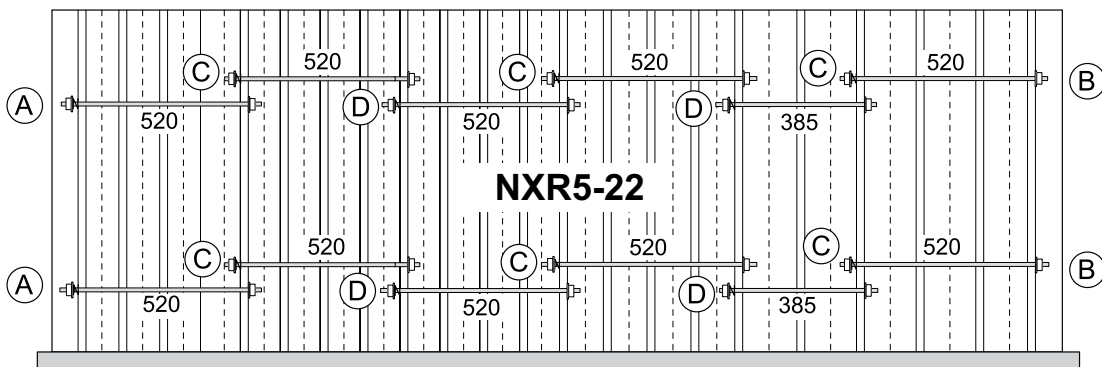
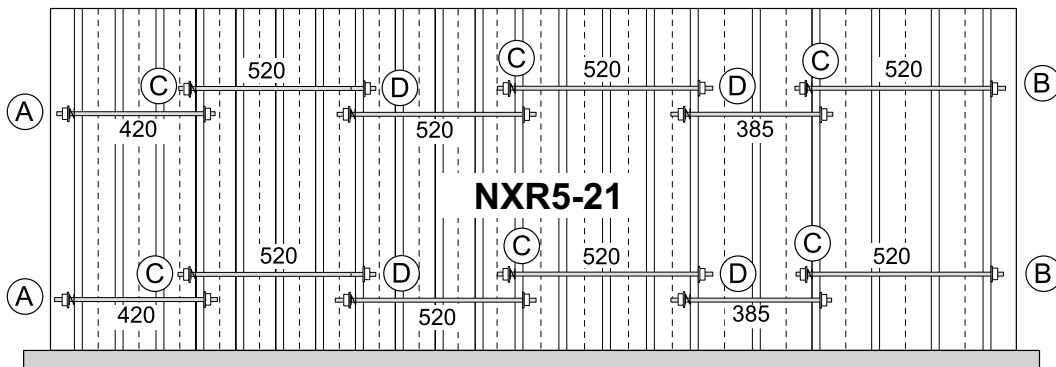
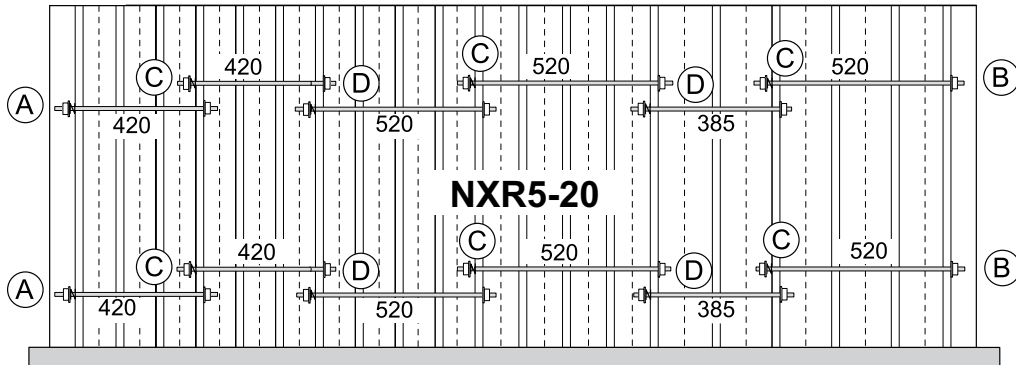
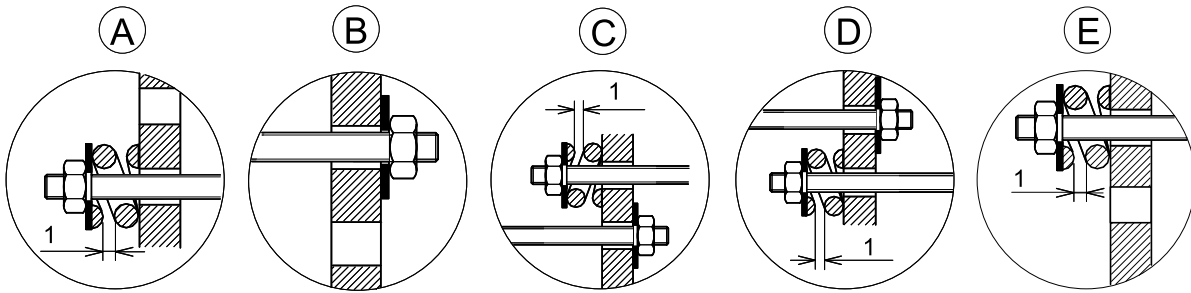


C003937-A

① Arrière

② Avant

**i** Les cotes sont indiquées en millimètres.

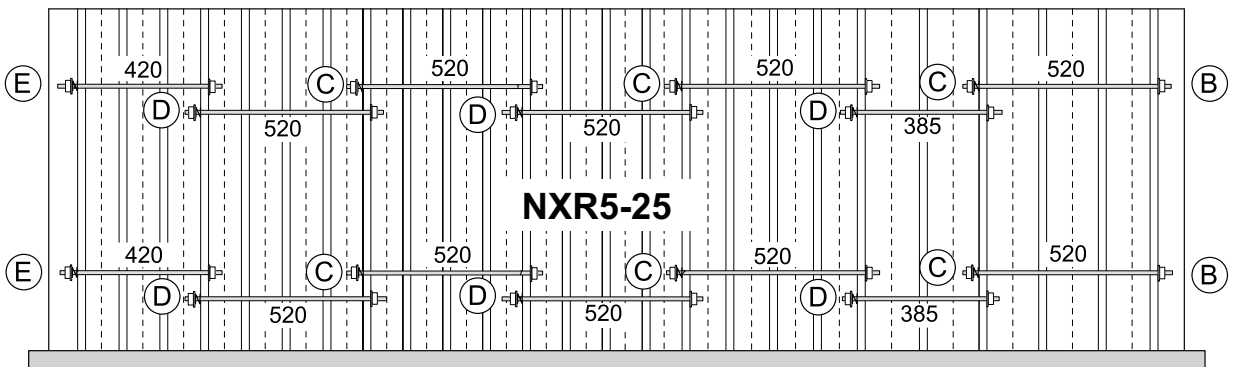
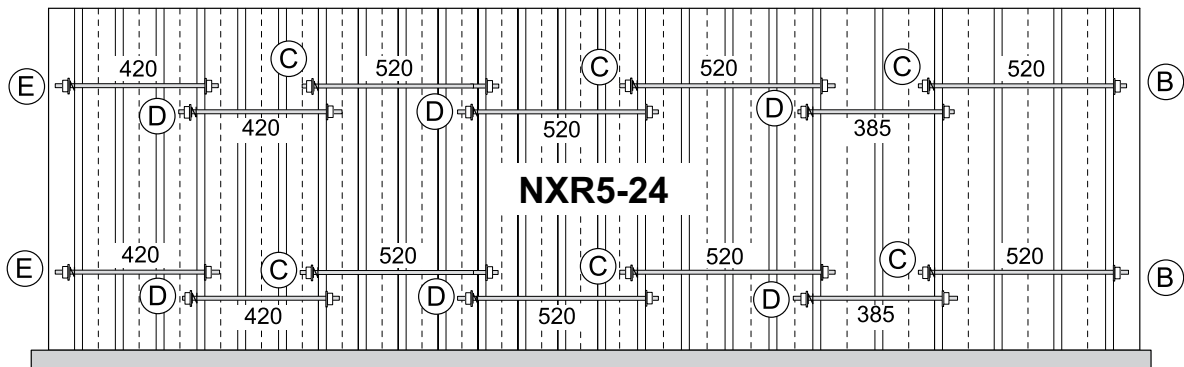
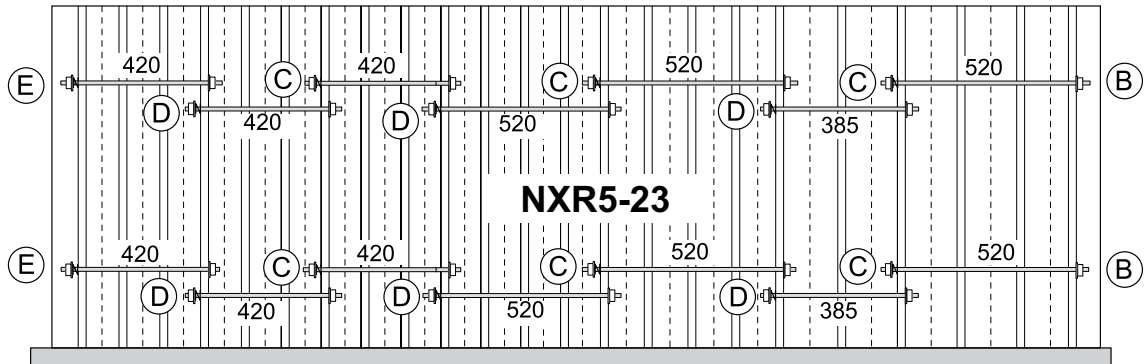
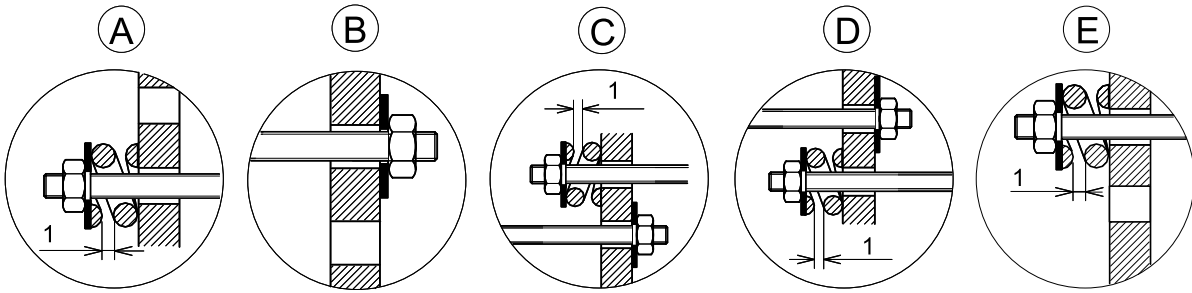


C003938-A

① Arrière

② Avant

**i** Les cotes sont indiquées en millimètres.



C003939-A

① Arrière

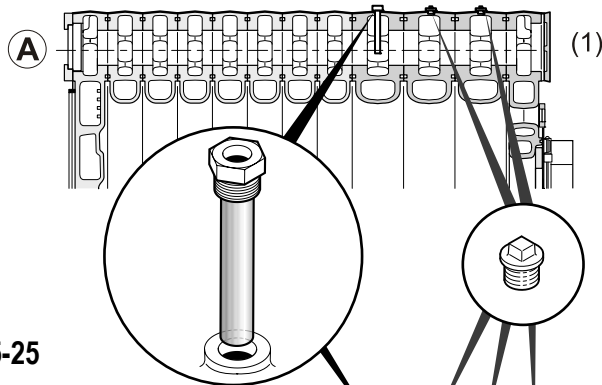
② Avant

**i** Les cotes sont indiquées en millimètres.

## Montage du doigt de gant et des bouchons

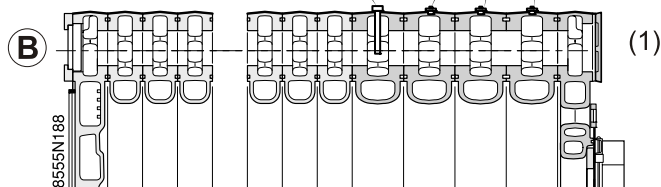
NXR5-14 à NXR5-19

Devant



NXR5-20 à NXR5-25

Devant

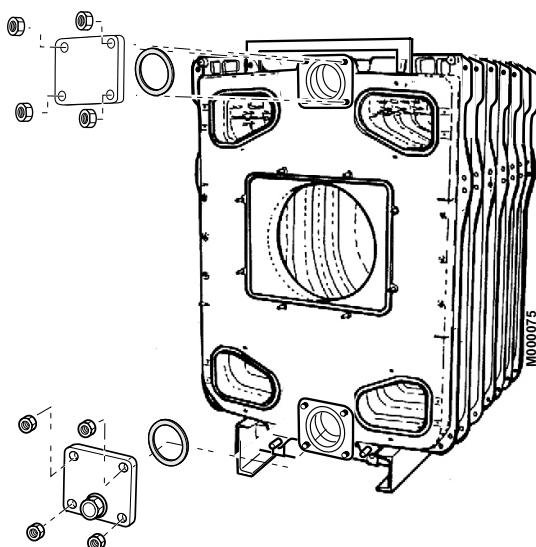


(1) Avant

- ▶ Monter le doigt de gant pour les bulbes des thermostats et du thermomètre dans :
  - le troisième élément intermédiaire spécial - largeur 150 mm - orifice 1/2" pour les NXR5-14 à NXR5-19
  - ou
  - le quatrième élément intermédiaire spécial - largeur 150 mm - orifice 1/2" pour les NXR5-20 à NXR5-25.
- ▶ Bouchonner les 2 orifices 1/2" libes pour les NXR5-14 à NXR5-19, ou les 3 orifices 1/2" libes pour les NXR5-20 à NXR5-25 des éléments intermédiaires spéciaux.

## 16

### Montage des brides avant supérieure et inférieure

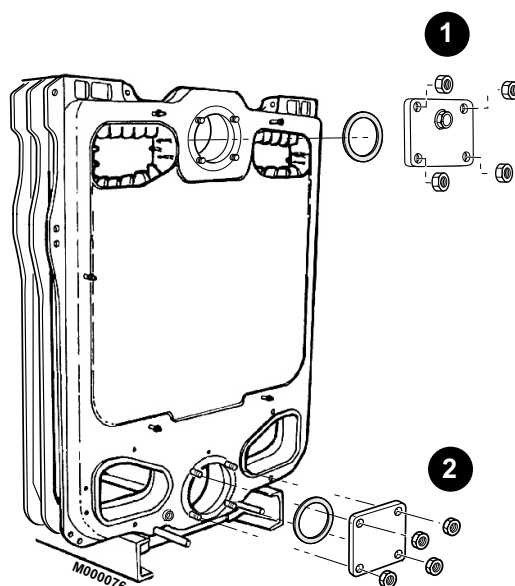


- ▶ Monter la bride pleine sur la connexion supérieure de l'élément avant en intercalant le joint Ø 170x222 préalablement trempé dans de l'eau tiède (4 écrous H 18).
- ▶ Monter la bride avec orifice de desembouage sur la connexion inférieure de l'élément avant (orifice situé dans la partie inférieure de la bride) en intercalant le joint préalablement trempé dans de l'eau tiède (4 écrous H 18).

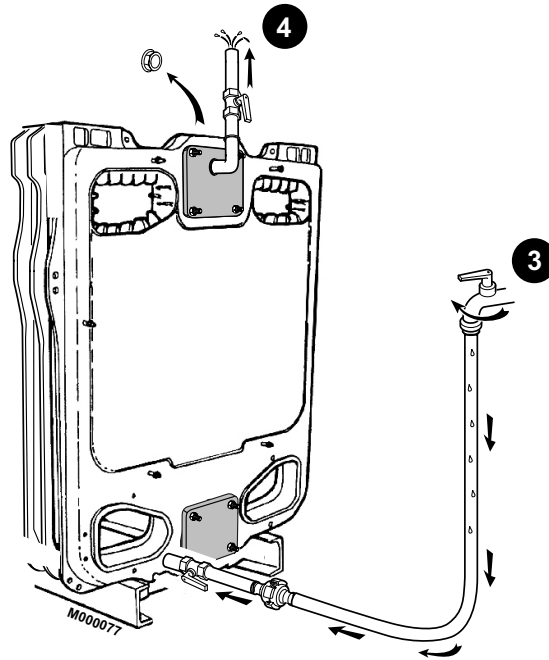
## 17 Epreuve hydraulique

- ⚠** Après le montage du corps, l'installateur doit effectuer un essai d'étanchéité eau à une pression égale à 1.3 fois la pression de service soit au minimum 7.8 bar, pendant une durée d'au moins 10 minutes.  
L'essai est effectué à la température ambiante.

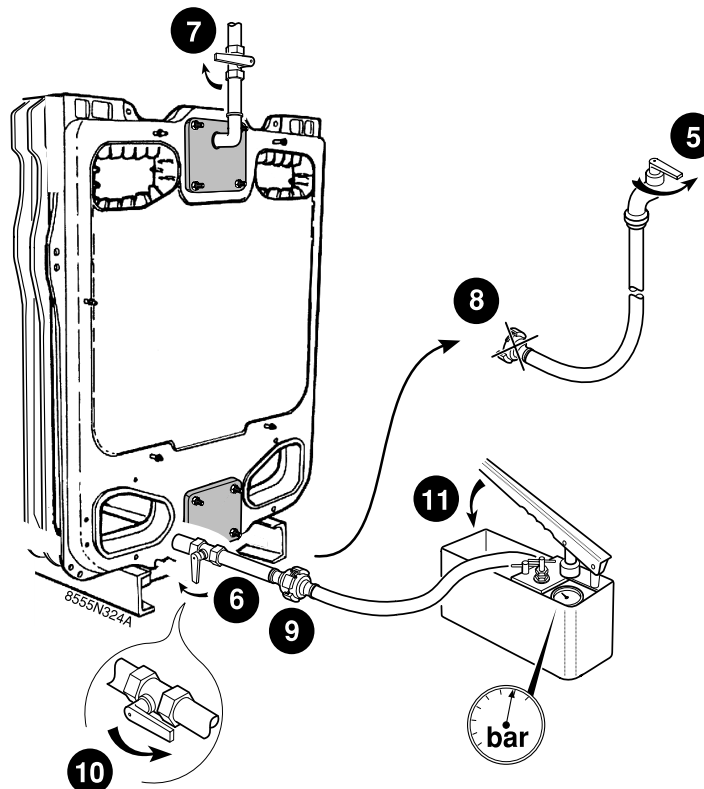
### 1



- 1 Monter une bride avec orifice de desembouage orienté vers le haut sur la connexion départ supérieure.
- 2 Monter une bride sans orifice sur la connexion retour inférieure.



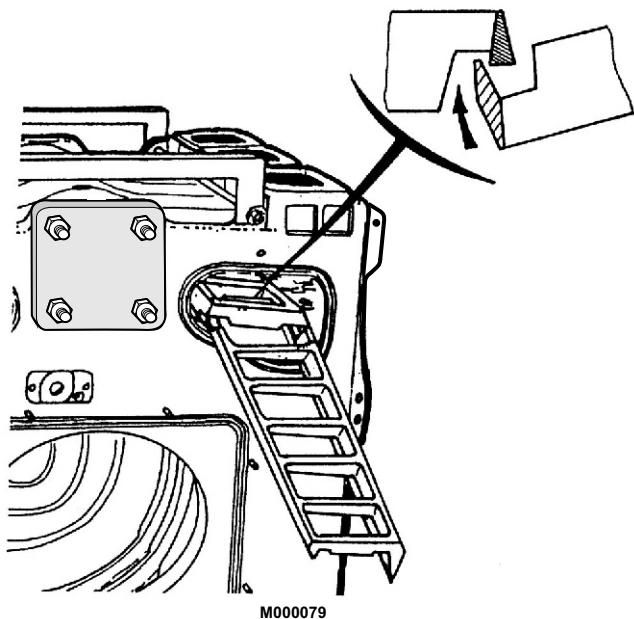
**!** Bien évacuer tout l'air du corps de chauffe pour éviter tout risque d'éclatement de celui-ci.



- ▶ Maintien en pression pendant 10 minutes mini : 7,8 bar (MPa).  
Une chute de pression signifie qu'il y a une fuite dans le corps de chaudière.
- ▶ Après l'épreuve hydraulique, vidanger la chaudière.
- ▶ Démonter toutes les pièces spécifiques montées sur l'élément arrière (pièces ayant servi à réaliser l'épreuve hydraulique).

## 18

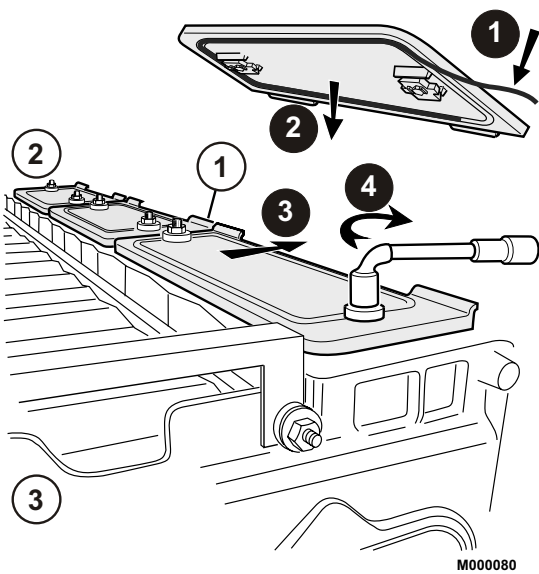
## Montage des accélérateurs de convection



Chaudière	NXR5-14	NXR5-15 à NXR5-19	NXR5-20 à NXR5-25
Nombre total d'accélérateurs de convection	4	6	8
N° de colis	CM 23	CM 22 + CM 23	2 x CM 23

- Mettre en place les accélérateurs de convection dans les carreaux avant supérieurs, **en accrochant les accélérateurs de convection successivement l'un dans l'autre avant de les engager.**

Montage des tampons de ramonage



Type	Longueur des cordons
1	1335 mm
2	1110 mm
3	890 mm
4	665 mm

- ② Arrière
- ③ Avant

- ▶ Chaque tampon qui est numéroté de 1 à 4 doit être muni d'un cordon d'étanchéité ①. La longueur du cordon est indiquée ci-dessus, suivant les modèles de tampons.
- ▶ Placer les 2 tampons de ramonage n° 1 (poignées vers l'extérieur ①) de part et d'autre de la chaudière à partir de l'avant. Répartir uniformément les autres tampons.

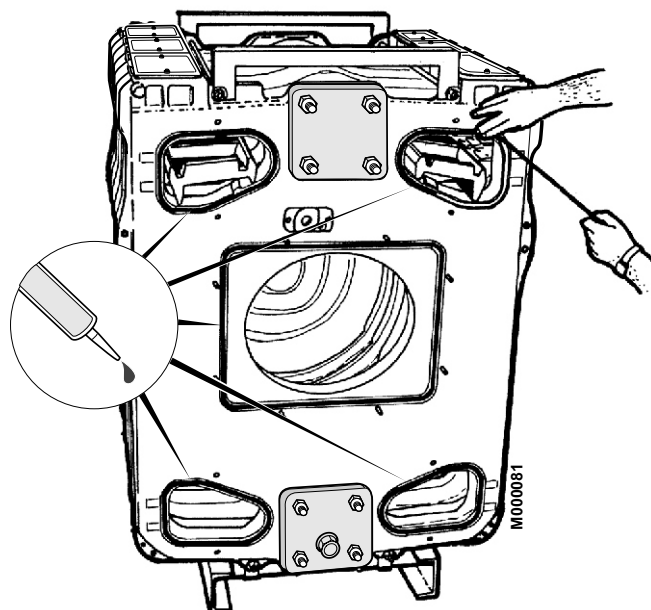
**i** Chaque tampon est muni d'un détrompeur et ne peut se monter que poignées vers l'extérieur de la chaudière.

- ▶ Engager les deux verrous de chaque tampon entre les éléments.
- ▶ Déplacer le tampon vers l'extérieur de la chaudière en position fermée ③.
- ▶ Serrer les deux écrous en laiton de chaque tampon ④.

Modèle de tampon	N° 1	N° 2	N° 3	N° 4
Type de chaudière	Nombre de tampons de ramonage par type			
	Avant	←----->		Arrière
NXR5-14	2		6	
NXR5-15	2	4		2
NXR5-16	2	4	2	
NXR5-17	2	6		
NXR5-18	2	2	6	
NXR5-19	2	6		2
NXR5-20	2	6	2	
NXR5-21	2	8		
NXR5-22	2	6	2	2
NXR5-23	2	6	4	
NXR5-24	2	8	2	
NXR5-25	2	10		



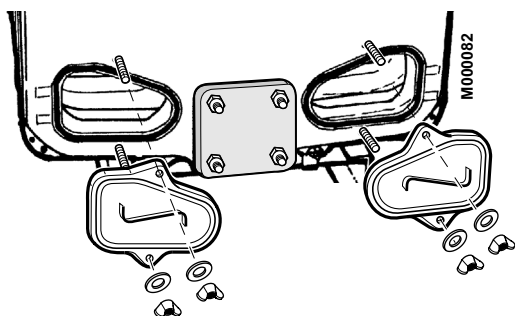
## 20



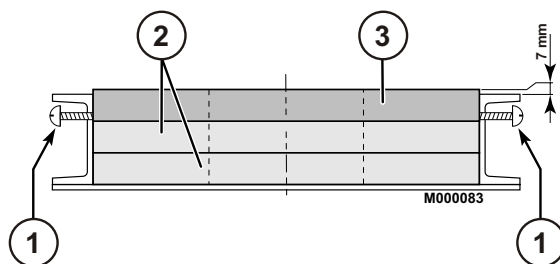
- ▶ Introduire le cordon d'étanchéité dans les rainures de chaque façade et les maintenir par quelques points de silicone.

## 21

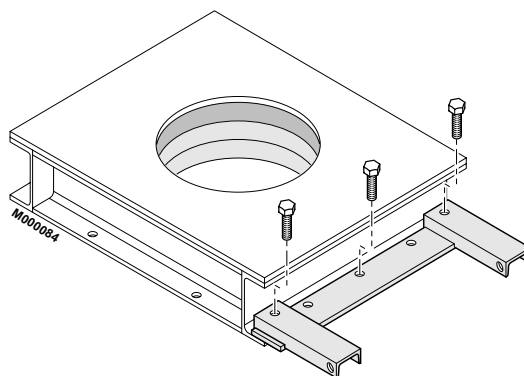
### Mise en place des trappes inférieures sur les éléments avant et arrière



- ▶ Introduire le cordon d'étanchéité dans les rainures des 2 carneaux inférieurs à l'arrière et à l'avant de la chaudière.
- ▶ Mettre les 4 trappes des carneaux inférieurs en place et serrer à l'aide d'écrous à oreilles.

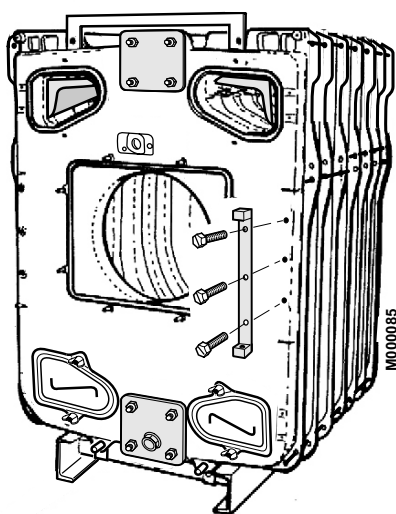


- ① 2 vis SIM 3.94x25.4
- ② Feutre réfractaire
- ③ Plaque rigide réfractaire
- ▶ Mettre en place les isolations de porte foyer et les maintenir en place par 4 vis SIM 3.94x25.4.



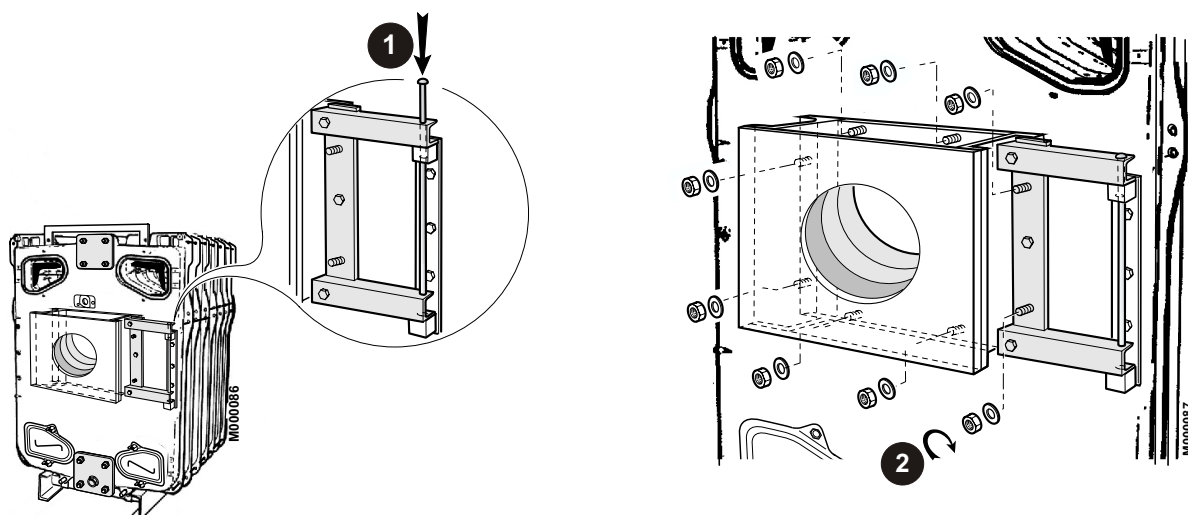
- ▶ Poser la porte foyer au sol et fixer l'articulation sur la porte par 3 vis HM 12.

### Mise en place de la charnière pour porte foyer



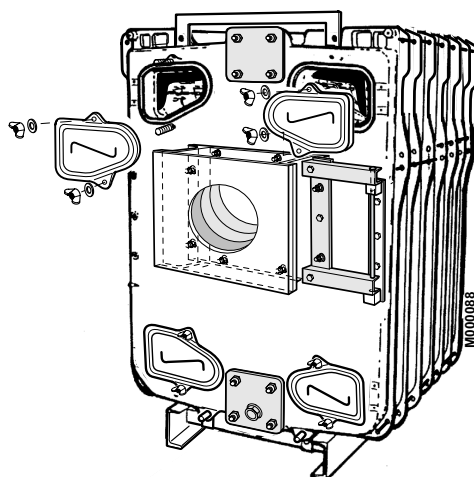
- ▶ Fixer la charnière de la porte foyer sur le côté droit ou gauche de l'élément avant par 3 vis HM 12x25.

24



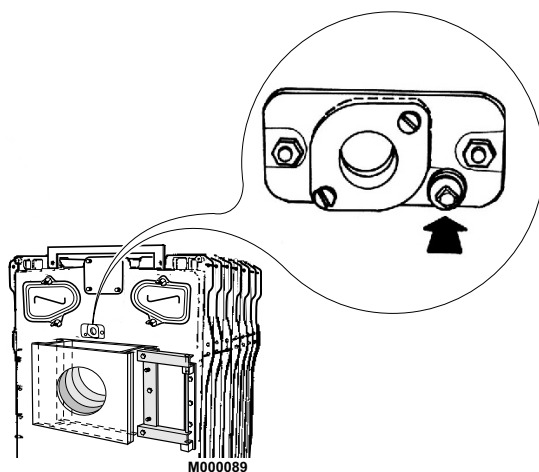
- ❶ Monter la porte foyer sur la charnière de porte en introduisant l'axe.
- ❷ Fermer la porte foyer sur les 8 goujons et serrer à l'aide des 8 rondelles + écrous.

25



- ▶ Monter les 2 trappes de carreaux supérieures (écrous à oreilles).

## Viseur de flamme

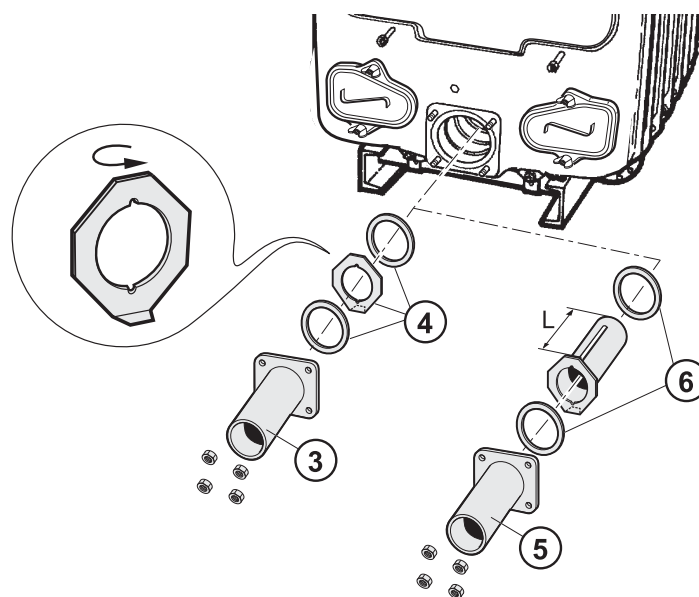


Le viseur de flamme est muni d'un orifice taraudé 1/4" pour sa ventilation (facultatif).

- ▶ En cas de ventilation raccorder cet orifice à celui prévu à cet usage en amont de la tête de combustion du brûleur.

## 27

## Montage bride de retour chaudière NXR5-14 à NXR5-25



C003941-A

## • NXR5-14 :

	NXR5-14
③	Colis FA 49
④	Colis FA68

- ▶ Monter la bride de retour chaudière en intercalant un joint Ø 170x222 préalablement trempé dans de l'eau tiède.
- ▶ Monter la bride de retour chauffage en intercalant un joint Ø 170x222 et la fixer par 4 écrous H 18.

## • NXR5-15 à NXR5-25 :

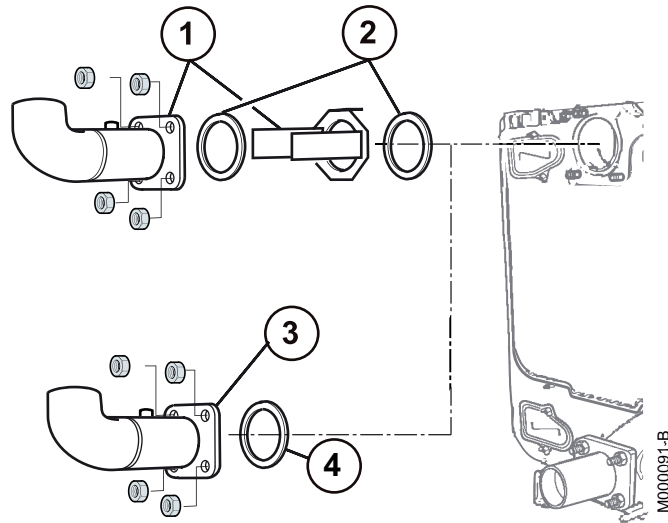
⑤=Colis FA50 à FA60

⑥=Colis FA69 à FA79

- ▶ Mettre en place le tube répartiteur d'eau sur le retour chaudière en intercalant un joint Ø 170x222 préalablement trempé dans de l'eau tiède.
- ▶ Monter la bride de retour chauffage en intercalant un joint Ø 170x222 préalablement trempé dans de l'eau tiède et fixer par 4 écrous H 18

Chaudière type	Longueur mm
NXR5-15, NXR5-16	380
NXR5-17 à NXR5-19	600
NXR5-20 à NXR5-22	880
NXR5-23 à NXR5-25	1210

## Montage bride de départ chaudière NXR5-14 à NXR5-25



- **NXR5-14 à NXR5-15 :**

① = Colis FA42 à FA 50

② = Colis FA61 à FA69

- ▶ Mettre en place la tuyère orientée vers l'extérieur de la chaudière en intercalant un joint Ø 170x222 préalablement trempé dans de l'eau tiède.
- ▶ Monter la bride à embout coudé, coude orienté vers le haut en intercalant un joint Ø 170x222 préalablement trempé dans de l'eau tiède et fixer par 4 écrous H 18.

- **NXR5-16 à NXR5-25 :**

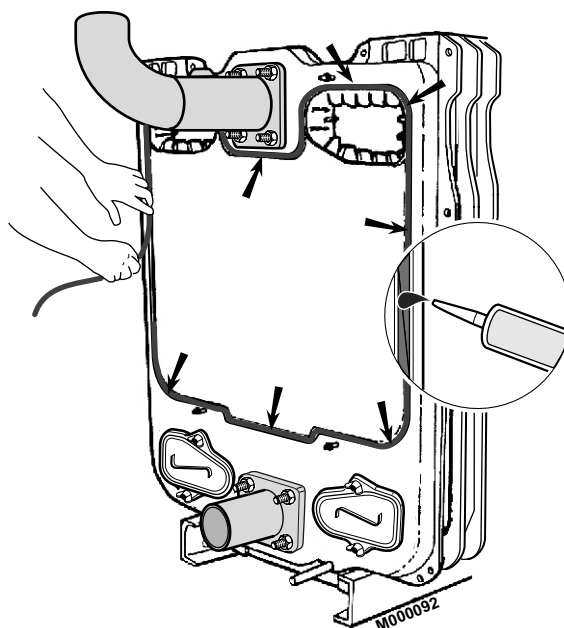
③ = Colis FA51 à FA60

④ = Colis FA70 à FA79

- ▶ Monter la bride à embout avec coude orienté vers le haut sur le départ chaudière en intercalant un joint Ø 170x222 préalablement trempé dans de l'eau tiède et la fixer par 4 écrous H 18.

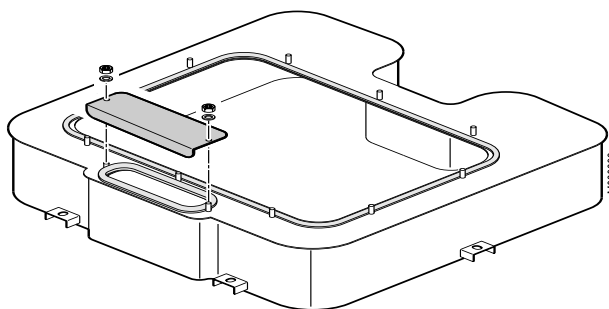
## 29

## Montage du départ fumées



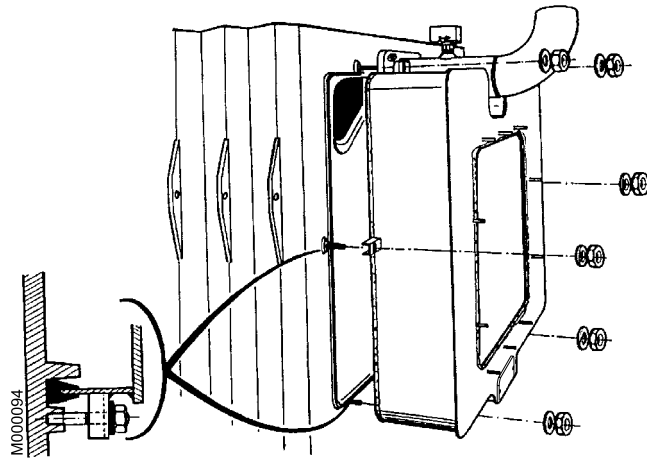
- ▶ Introduire avec précaution le cordon d'étanchéité de  $\varnothing 15$  dans la gorge de l'élément arrière et le maintenir par quelques points de silicone.

## 30

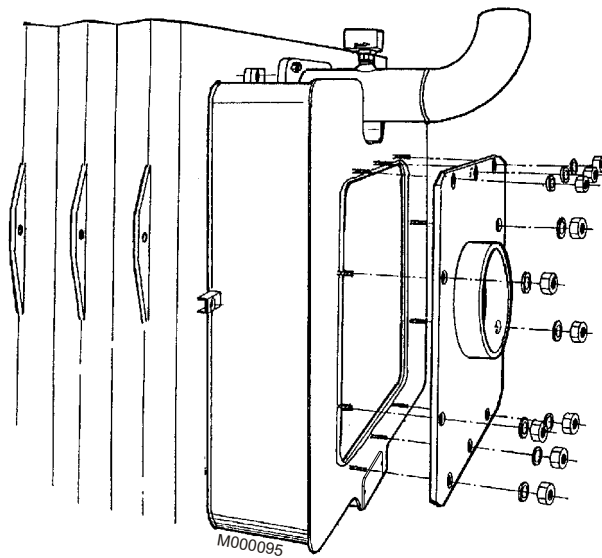


**⚠** Avant le montage de la boîte à fumée, graisser tous les boulons, goujons et vis avec de la graisse haute température (non livrée).

- ❶ Mettre en place la tresse .
- ❷ Mettre en place le tampon de ramonage et le fixer par 2 écrous H 10 + rondelles  $\varnothing 10$ .



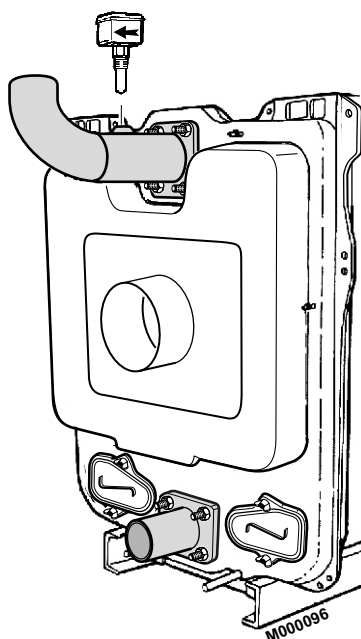
- ▶ Le départ de fumée est fixé sur la façade arrière par 6 goujons, rondelles et écrous Ø 12.



- ▶ La plaque de raccordement acier, adaptée préalablement au carneau de jonction à la cheminée, ou la plaque de raccordement avec embout, se fixe à l'aide de 10 écrous H10 + rondelles Ø10.



## Montage du contrôleur de débit

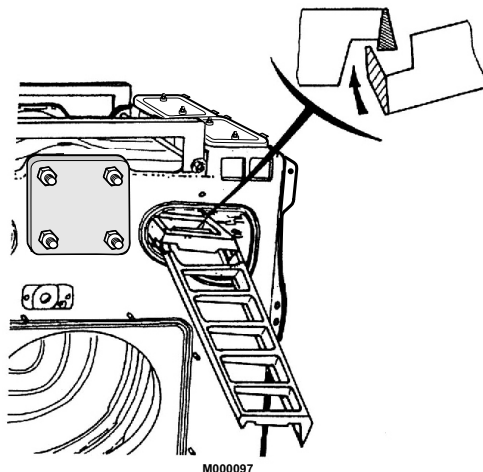


- Visser à fond le contrôleur de débit sur le manchon.  
Le sens de la flèche sur le boîtier doit correspondre au sens de l'écoulement de l'eau dans la tuyauterie.

Chaudière	Contrôleurs de débits Code
<b>NXR5-14</b>	8802-4745
<b>NXR5-15</b>	8802-4746
<b>NXR5-16</b>	8802-4736
<b>NXR5-17</b>	8802-4738
<b>NXR5-18</b>	8802-4752
<b>NXR5-19</b>	8802-4753
<b>NXR5-20</b>	8802-4754
<b>NXR5-21</b>	8802-4755
<b>NXR5-22</b>	8802-4757
<b>NXR5-23</b>	8802-4757
<b>NXR5-24</b>	8802-4759
<b>NXR5-25</b>	8802-4759

## 34 Pour les chaudières livrées avec corps monté

### Montage des accélérateurs de convection

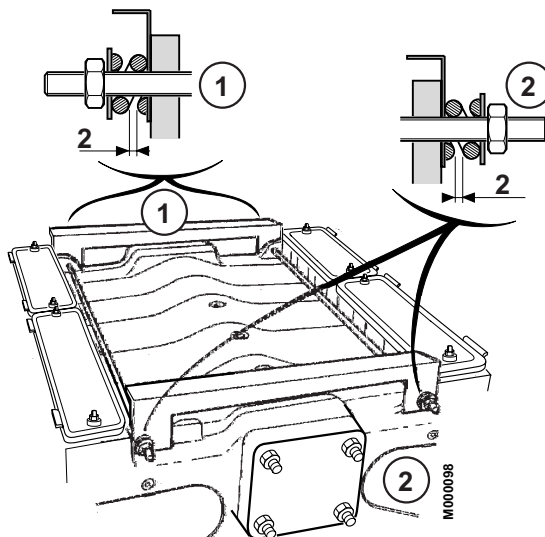


- Mettre en place les accélérateurs de convection dans les carneaux avant supérieurs, en accrochant les accélérateurs de convection successivement l'un dans l'autre avant de les engager.

Chaudière	NXR5-14	NXR5-15 à NXR5-19	NXR5-20 à NXR5-25
Nombre total d'accélérateurs de convection	4	6	8
N° de colis	CM 23	CM 22 + CM 23	2 x CM 23

## 35 Pour les chaudières livrées avec corps monté

### Montage des traverses supérieures Colis MR298 ou MR299



① Arrière

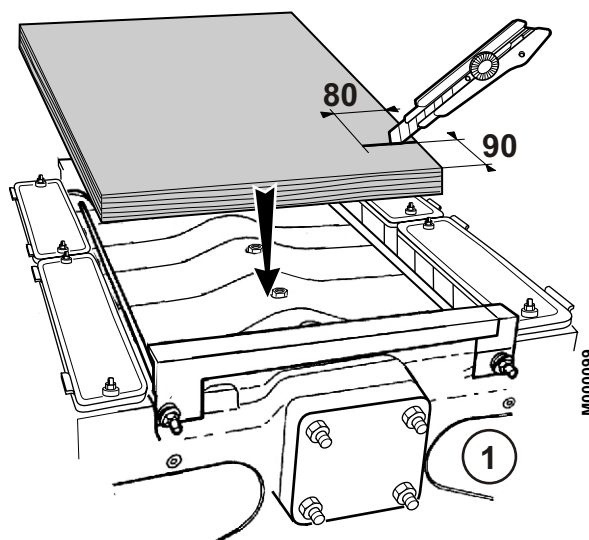
② Avant

**i** Les cotes sont indiquées en millimètres.

- Fixer chaque tige par 2 ressorts de dilatation, 2 rondelles et 2 écrous.

## 36 NXR5-14 à NXR5-17 : Colis FA30 à FA36

### Montage de l'isolation supérieure



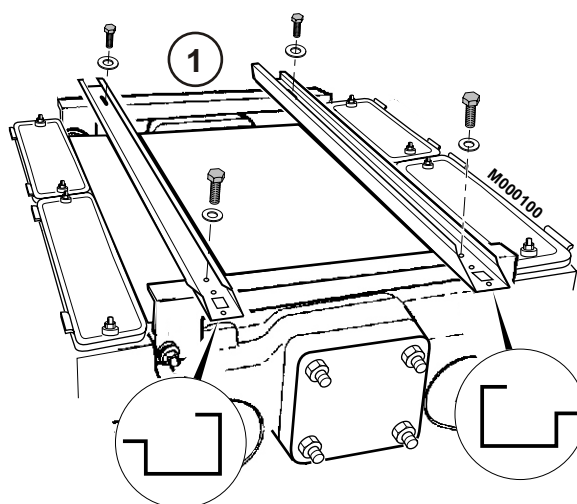
#### ① Avant

- Mettre en place le panneau d'isolation supérieur de largeur 600 (colis FA30 à FA36) sur le corps de chaudière.

Nombre d'éléments	14	15 ou 16	17
Longueur (mm)	1800	2100	2200

## 37 NXR5-14 à NXR5-17 : Colis FA17 à FA27

### Montage des chemins de câbles

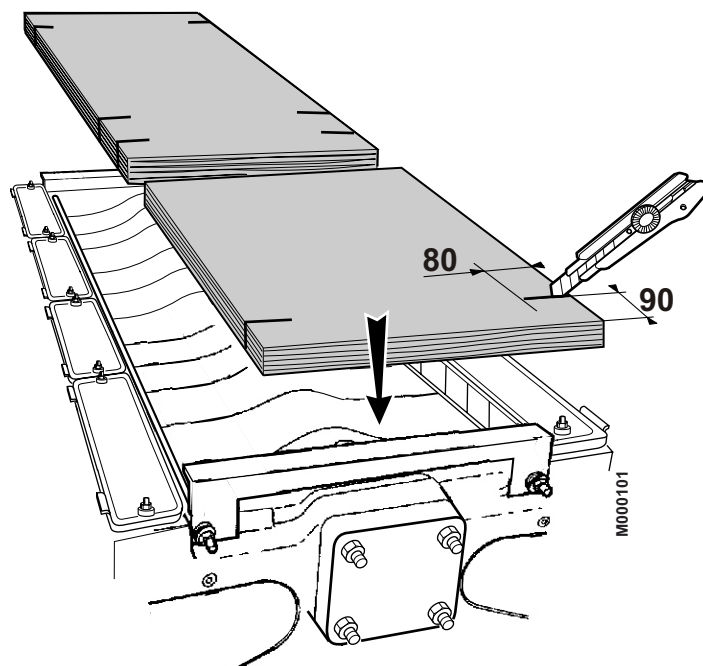


#### ① Arrière

- Poser les chemins de câble partie biseautée à l'avant.
- Visser à l'aide de 2 vis H8 x 16 + rondelles L8 en partant du troisième trou à l'avant et en face de l'écrou spécial.
- A l'arrière, visser à l'aide de 2 vis H8 x 16 + rondelles L8 en face des trous oblongs et de l'écrou spécial.

## 38 NXR5-18 à NXR5-25 : Colis FA37 à FA41

### Montage de l'isolation supérieure

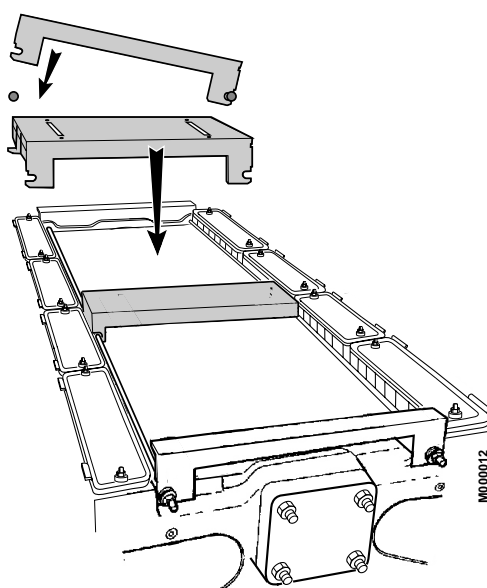


- ▶ Mettre en place les 2 panneaux d'isolation supérieurs de largeur 600 (colis FA37 à FA41) sur le corps de chaudière.
- ▶ Glisser les isolations supérieures sous les traverses avant et arrière.

Nombre d'éléments	18	19	20	21	22	23	24	25
Longueur (mm)	2 x 1200	2 x 1200	2 x 1300	2 x 1400	2 x 1400	2 x 1500	2 x 1500	2 x 1600

## 39 NXR5-18 à NXR5-25 : Colis FA6

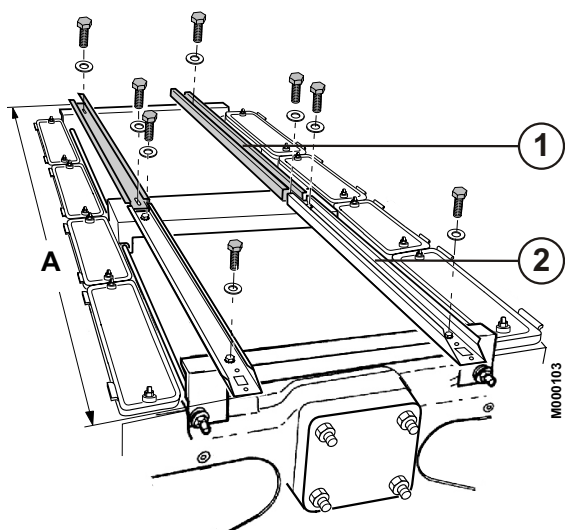
### Montage de la pièce intermédiaire



- ▶ Monter la pièce intermédiaire sur les tiges d'assemblage en engageant d'un côté l'encoche dans la tige d'assemblage et en jouant sur la flexibilité de l'autre tige.

## 40 NXR5-18 à NXR5-25 : Colis FA16 à FA24

### Montage des chemins de câbles



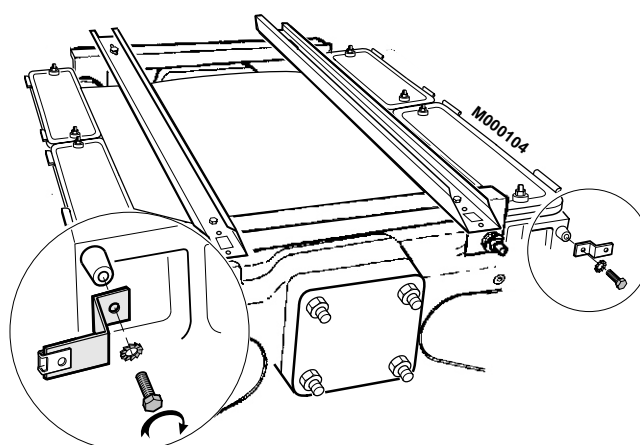
- ① Colis FA16
- ② Colis FA16 à FA24

Nombre d'éléments	18	19	20	21	22	23	24	25
Longueur (mm) - A	2510	2600	2800	2910	3000	3110	3200	3310

- ▶ Poser les chemins de câble partie biseautée à l'avant.
- ▶ Visser à l'aide de 2 vis H8 x 16 + rondelles L8 en partant du troisième trou à l'avant et en face de l'écrou spécial.
- ▶ Visser l'arrière des chemins de câble sur la pièce intermédiaire à l'aide de 2 vis H8 x 16 + rondelles L8.
- ▶ Poser les 2 chemins de câble complémentaires dans le prolongement des chemins de câble avant.
- ▶ Fixer à l'avant sur la pièce intermédiaire et à l'arrière sur la traverse à l'aide de 4 vis H8 x 16 + rondelles L8.

## 41 Colis MR298 ou MR299

### Montage des équerres de positionnement de l'habillage

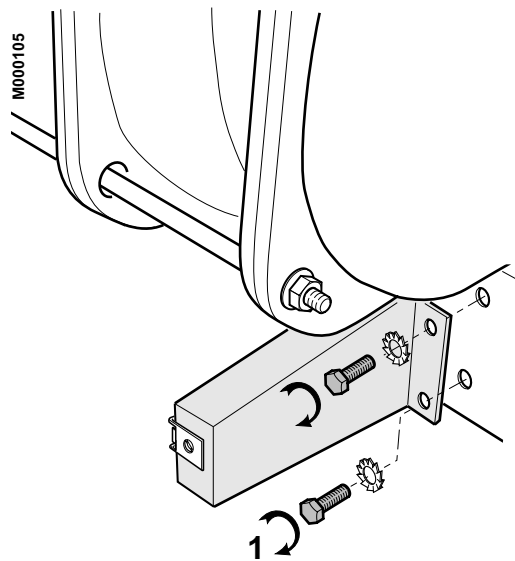


- ▶ Fixer les équerres de positionnement (colis MR298 ou MR299) sur les bossages supérieurs droit et gauche de l'élément avant : 2 vis H8 x 16 + 2 rondelles à dents (clé de 13).

## 42 Colis MR298 ou MR299

### Montage des pattes support de rail inférieur

- Exemple pour une NXR5-14



- ▶ Fixer les pattes supports de rail inférieurs à l'aide de vis H8 x 16 + Rondelle à dents.

**i** Pour le sens de montage, se référer aux schémas ci-après.

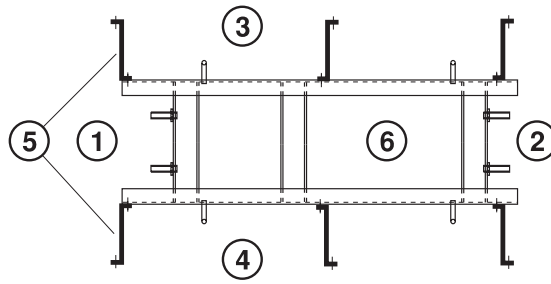
#### Sens de montage des pattes supports de rails inférieurs

(Vue du dessus du châssis)

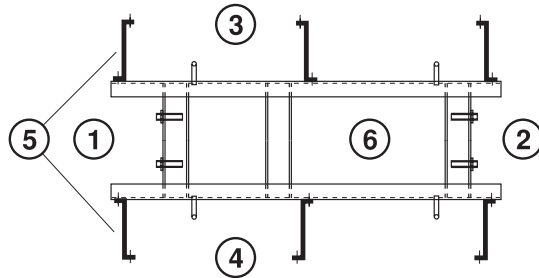
- ① Arrière
- ② Avant
- ③ Côté droit
- ④ Côté gauche
- ⑤ Pattes de supports de rails
- ⑥ Châssis

**i** Pour les 18, 19, 20 et 21 éléments, 2 pattes supports de rails inférieurs et 2 équerres de fixation des rails supérieurs ne sont pas utilisées.

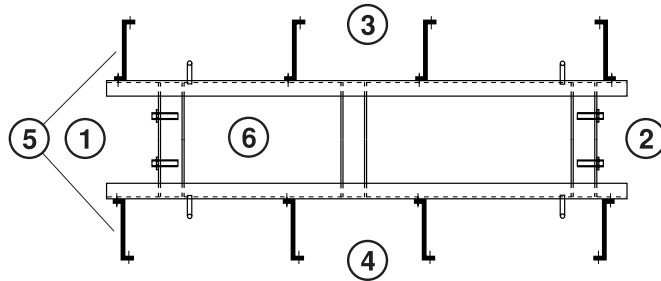
**NXR5-15  
NXR5-17**



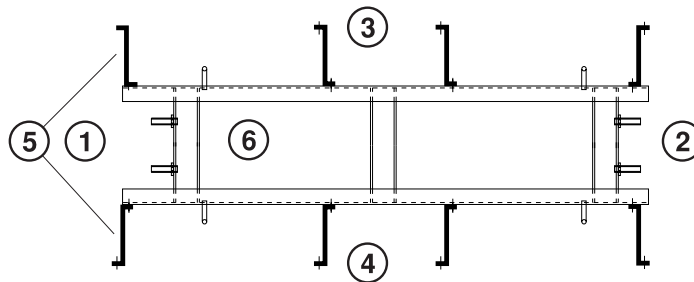
**NXR5-14  
NXR5-16**



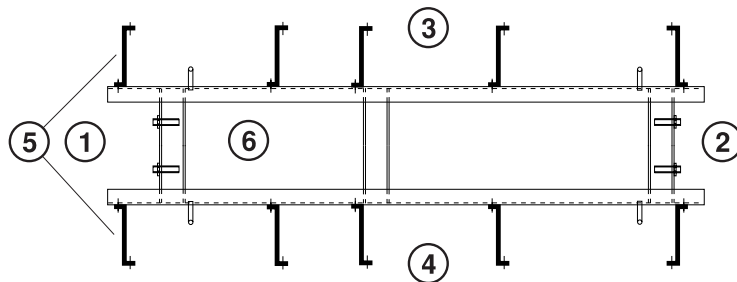
**NXR5-18  
NXR5-20**



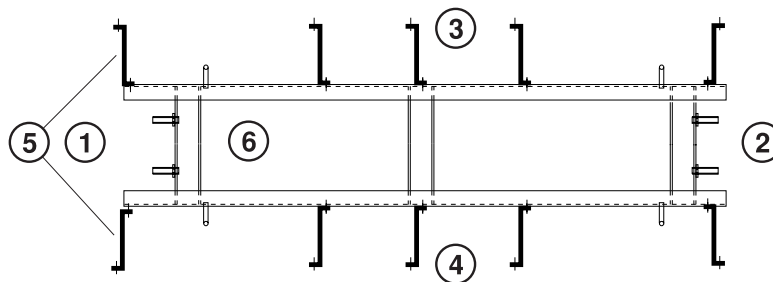
**NXR5-19  
NXR5-21**



**NXR5-22  
NXR5-24**

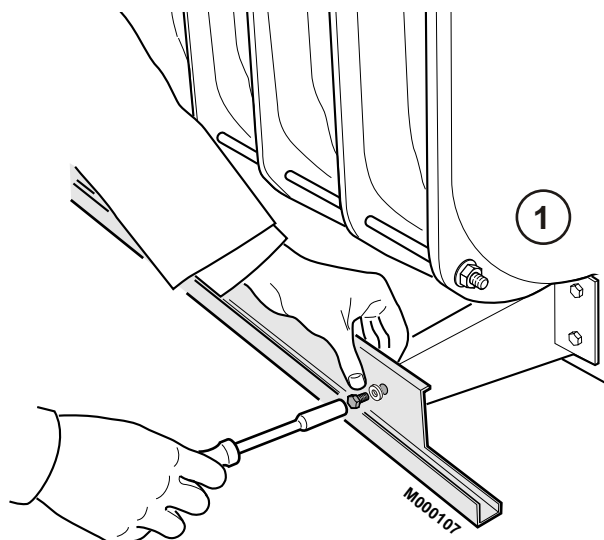


**NXR5-23  
NXR5-25**



C003942-A

## 43 Colis FA17 à FA27



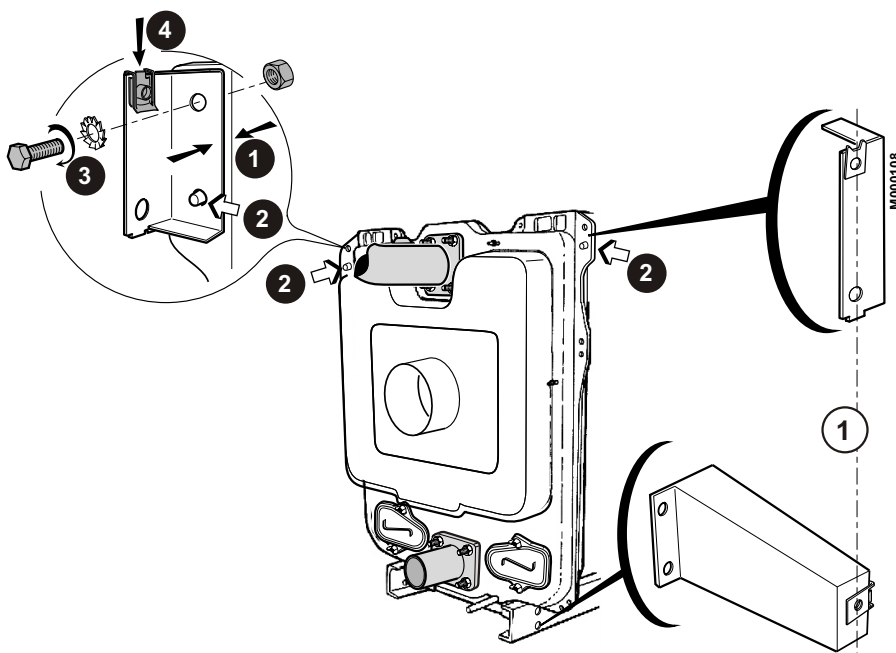
① Avant

- ▶ Fixer le rail inférieur à l'aide de vis H8 x 30 + rondelles L8.
- ▶ Les autres pattes supports de rail se fixeront en face des trous prévus sur le rail inférieur.

**⚠** Longueur à respecter pour montage des rails en 2 parties (chaudières de 18 à 25 éléments), voir vue 46.

## 44 Colis MR298 ou MR299

### Montage des équerres de fixation des rails supérieurs et inférieurs



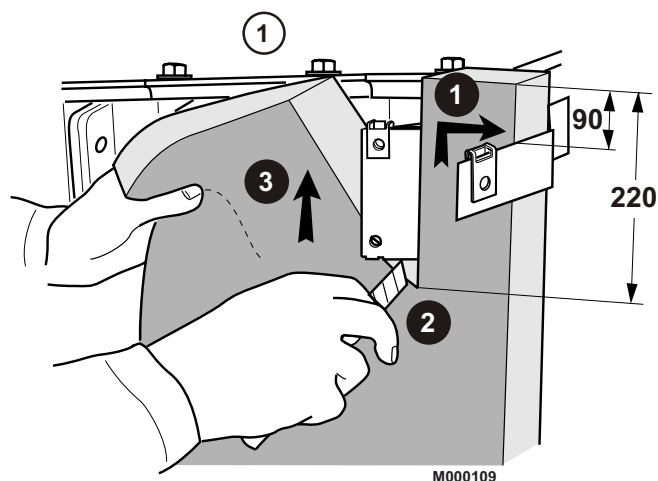
① Alignement à respecter impérativement.

- ▶ Fixer les équerres de fixation des rails supérieurs (colis FA5 ou FA6) contre l'oreille supérieure côté téton ① (ces équerres se fixent à l'aplomb des pattes support de rail inférieur).
- ▶ Engager le trou inférieur de l'équerre dans le téton ②.
- ▶ Visser à l'aide de 1 vis H10 x 50 + rondelles à dents + écrous H10 ③.
- ▶ Monter 1 écrou "Rapid" en partie supérieure de l'équerre ④ (fût taraudé vers l'intérieur).



## 45 Colis FA30 à FA41

### Mise en place de l'isolation

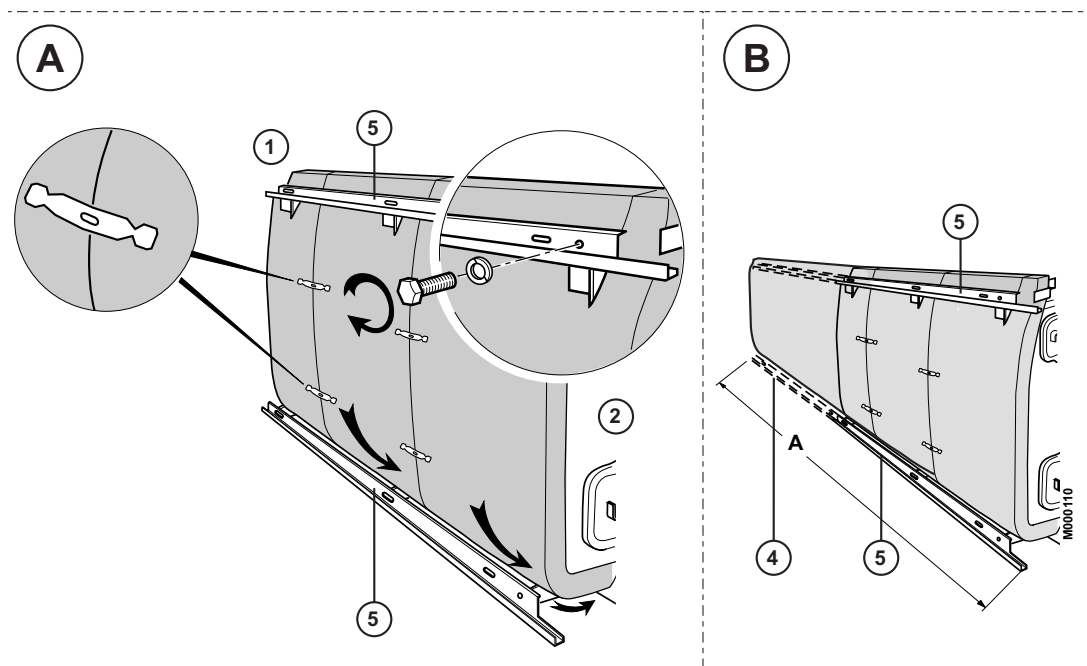


#### ① Avant

- ▶ Apposer l'isolation latérale avant contre l'équerre de positionnement ① et la couper à ras de l'oreille supérieure sur laquelle est fixée l'équerre de fixation de rail sur une longueur de 220 mm ②.
- ▶ Coincer l'isolation derrière l'oreille et l'équerre de fixation de rail ③.
- ▶ Répartir équitablement les panneaux d'isolation afin d'avoir les mêmes panneaux d'isolation latérale de part et d'autre de la chaudière.
- ▶ Procéder de la même façon à la découpe pour les panneaux suivants au niveau des équerres de fixation.

Type de chaudière	Isolations latérales (mm)			
	Avant	<----->		Arrière
NXR5-14	1200	600		
NXR5-15	1200	400	400	
NXR5-16	1200	400	600	
NXR5-17	1200	400	600	
NXR5-18	1200	1200		
NXR5-19	1200	1200		
NXR5-20	1200	400	400	600
NXR5-21	1200	400	1200	
NXR5-22	1200	400	1200	
NXR5-23	1200	600	1200	
NXR5-24	1200	600	1200	
NXR5-25	1200	400	400	1200

Montage des rails



- ① Arrière
- ② Avant

**A : 14 à 17 éléments :**

- ▶ Fixer le rail du haut à l'aide de vis H8 x 30 + rondelles L8 (premier trou du rail à l'avant en face de la première équerre de fixation) et continuer pour le restant des équerres.
- ▶ Glisser l'isolation derrière le rail inférieur et en-dessous de la chaudière.
- ▶ Assembler les isolations entre elles avec les attaches.

**B : 18 à 25 éléments :**

- ▶ Fixer le rail du haut à l'aide de vis H8 x 30 + rondelles L8 (premier trou du rail à l'avant en face de la première équerre de fixation) et continuer pour le restant des équerres.
- ▶ Fixer les rails complémentaires haut et bas en respectant la cote A (voir tableau ci-dessous).
- ▶ Glisser l'isolation derrière le rail inférieur et en-dessous de la chaudière.
- ▶ Assembler les isolations entre elles avec les attaches.

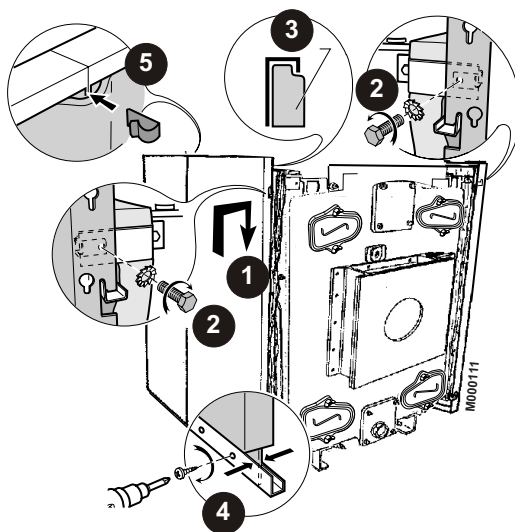
Chaudière	Colis ④	Colis ⑤
NXR5-14	-	FA24
NXR5-15	-	FA25
NXR5-16	-	FA26
NXR5-17	-	FA27
NXR5-18	FA16	FA17
NXR5-19	FA16	FA18
NXR5-20	FA16	FA19
NXR5-21	FA16	FA20
NXR5-22	FA16	FA21
NXR5-23	FA16	FA22
NXR5-24	FA16	FA23
NXR5-25	FA16	FA24

**Longueur à respecter pour montage des rails en 2 parties (chaudières de 18 à 25 éléments) :**

Nombre d'éléments	18	19	20	21	22	23	24	25
A (mm)	2500	2615	2765	2875	2965	3075	3165	3275

## 47

## Mise en place des panneaux latéraux



- ❶ Monter d'abord les panneaux avant en se référant au tableau de montage pour les longueurs et continuer jusqu'à l'élément arrière.
- ❷ Fixer les panneaux latéraux avant sur les équerres de positionnement à l'aide d'une vis H8 x 16 + rondelles à dents.
- ❸ Bloquer l'isolation dans le haut des panneaux latéraux ❸ et fixer les panneaux latéraux sur les glissières inférieures par les vis autoperceuses à l'aide de la visseuse (2 vis/panneau) ❹.
- ❺ Assembler les panneaux latéraux entre eux par clips.

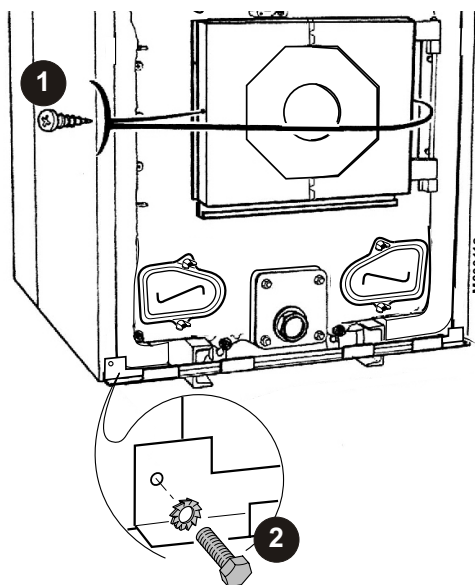
Type de chaudière	Panneaux latéraux (mm)				
	Avant	<----->			Arrière
NXR5-14	800	600	600		
NXR5-15	940	600	600		
NXR5-16	1050	600	600		
NXR5-17	940	600	400	400	
NXR5-18	1050	600	400	400	
NXR5-19	940	600	600	400	
NXR5-20	940	600	600	600	
NXR5-21	1050	600	600	600	
NXR5-22	940	600	600	400	400
NXR5-23	1050	600	600	400	400
NXR5-24	940	600	600	600	400
NXR5-25	1050	600	600	600	400

**Panneaux**

longueur 400 dans colis FA10  
 longueur 600 dans colis FA11  
 longueur 800 dans colis MR3  
 longueur 940 dans colis MR4  
 longueur 1050 dans colis MR5

## 48 Colis MR298 ou MR299

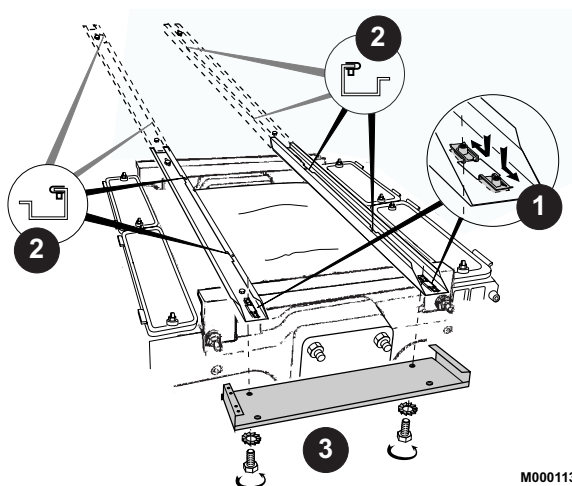
### Montage du panneau de porte foyer et de la traverse inférieure



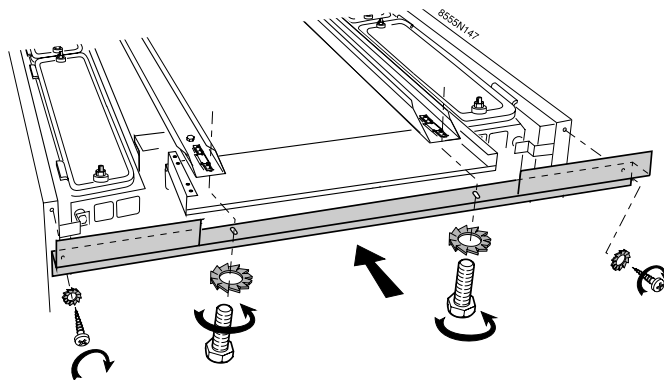
- 1 Mettre en place le panneau de porte foyer (colis MR298 ou MR299) et le fixer par 2 vis à tête Ø 3.94 x 12.7. Le panneau de porte foyer peut être coupé en 2 au niveau des micro-jonctions.
- 2 Fixer la traverse inférieure support de jaquette (colis MR298 ou MR299) par 2 vis H6 x 20 + 2 rondelles à dents.

## 49 Colis MR298 ou MR299

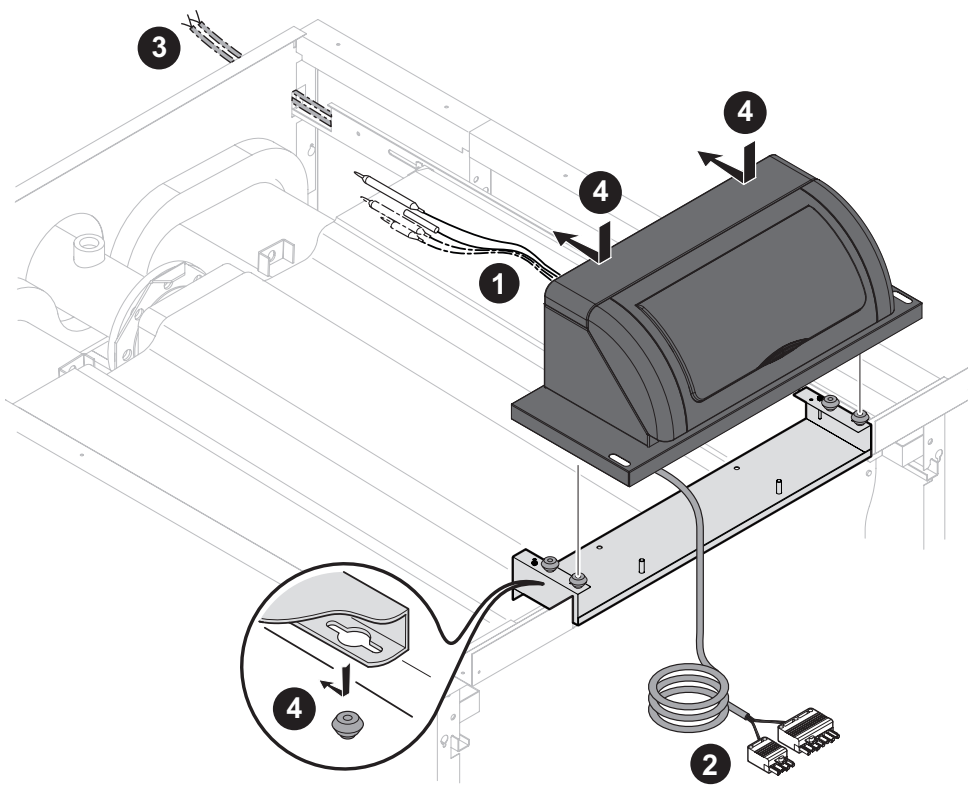
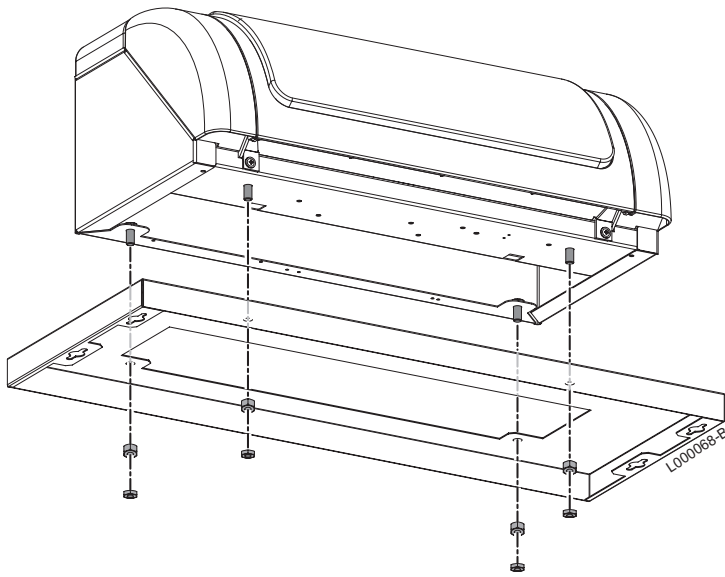
### Montage du support de tableau (pour tous tableaux)



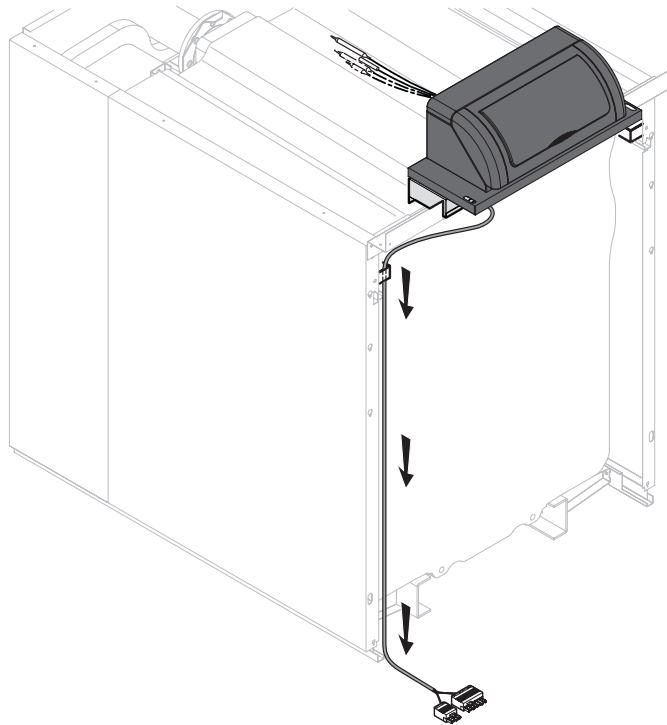
- 1 Monter les 4 écrous "Rapid" à l'avant des chemins de câble.
- 2 Monter les écrous "Rapid" dans les encoches 2 :  
4 écrous "Rapid" pour les chaudières de 7 à 17 éléments.  
8 écrous "Rapid" pour les chaudières de 18 à 25 éléments.
- 3 Fixer le support de tableau (colis MR298 ou MR299) sous les 2 chemins de câble par 2 vis H8 x 16 + 2 rondelles à dents.



- Fixer la traverse avant (2 Vis H8 x 30, 2 Vis à tôle Ø 3,94 x 12,7 + Rondelles à dents).

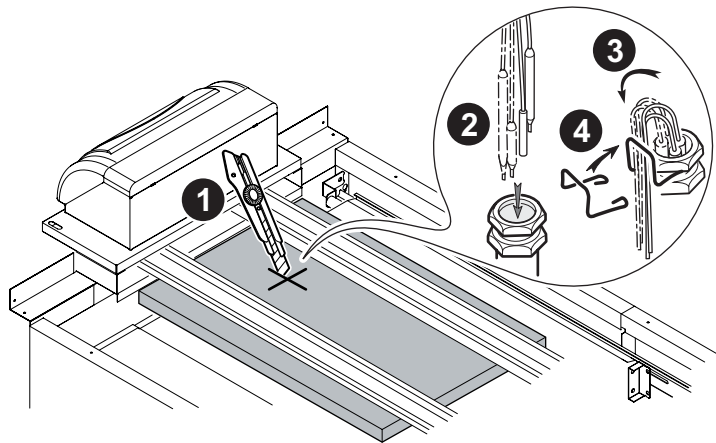


52



C003956-B


53



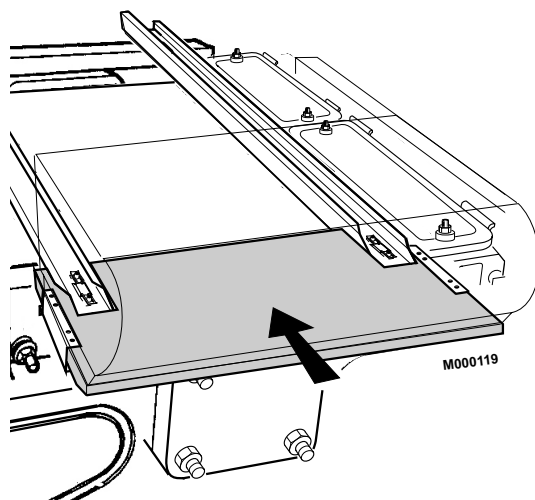
C003957

## 54 Raccordements électriques

► Tous les raccordements s'effectuent sur les borniers prévus à cet effet dans le tableau de commande de la chaudière.

 Voir chapitre "Raccordement électrique" de la notice spécifique jointe au tableau.

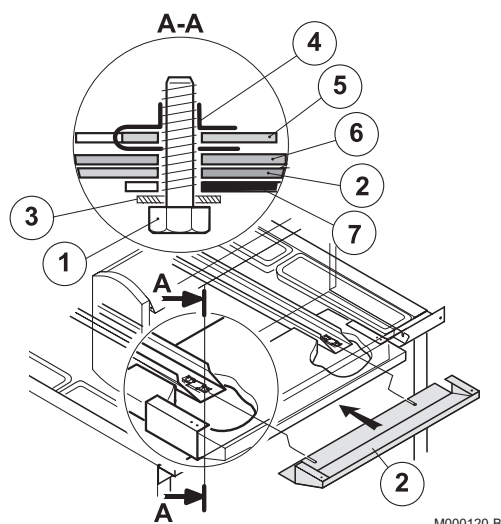
## 55 Mise en place de l'isolation



► Mettre en place l'isolation comme indiqué ci-dessus.

## 56 Colis MR298 ou MR299

### Montage de l'enjoliveur



- |                      |                   |
|----------------------|-------------------|
| ① Vis montée         | ⑤ Chemin de câble |
| ② Enjoliveur tableau | ⑥ Support tableau |
| ③ Rondelle à dents   | ⑦ Traverse avant  |
| ④ Ecrou "Rapid"      |                   |

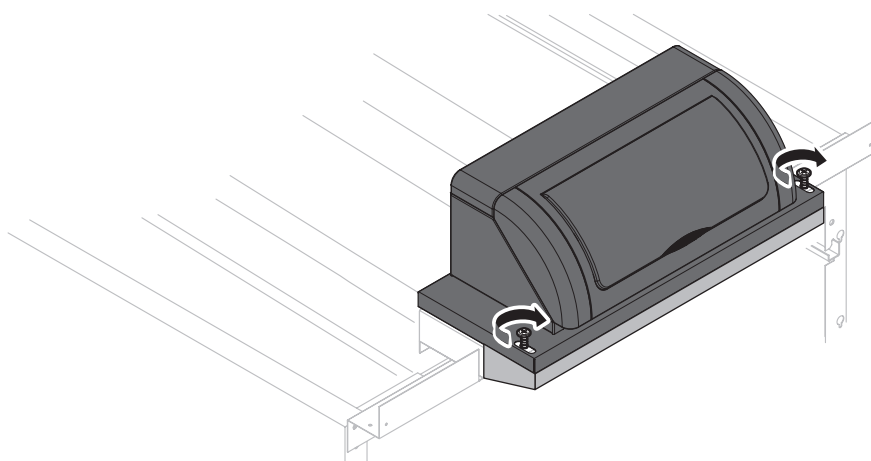
► Desserrer les vis ① (montées en vue 56).

► Faire glisser les encoches de l'enjoliveur ② le long des vis ①.

► Resserrer les vis ①.



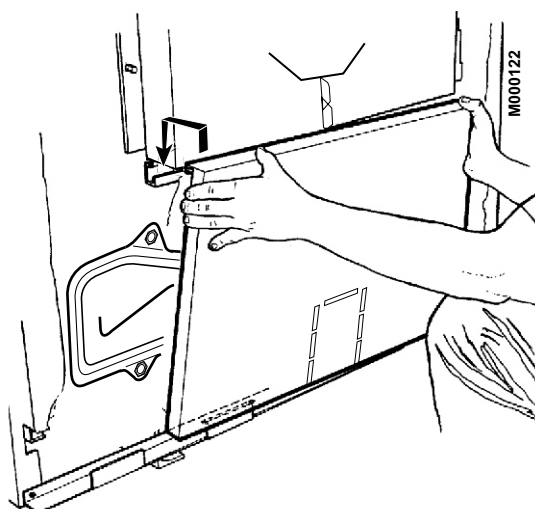
57



C003958-B

- ▶ Fixer l'enjoliveur au tableau par 2 vis à tôle + rondelles à dents.

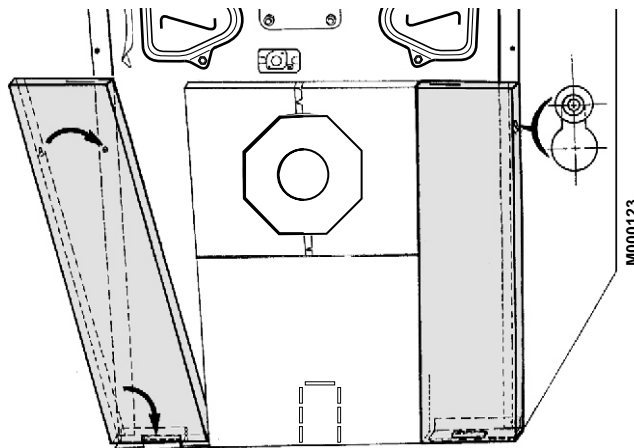
## 58 Colis MR298 ou MR299



- ▶ Placer l'isolation dans le panneau avant central inférieur (tissu noir vers l'extérieur).
- ▶ Emboîter le panneau avant central inférieur (colis MR298 ou MR299) dans la traverse avant inférieure puis l'accrocher sur le panneau de porte foyer.

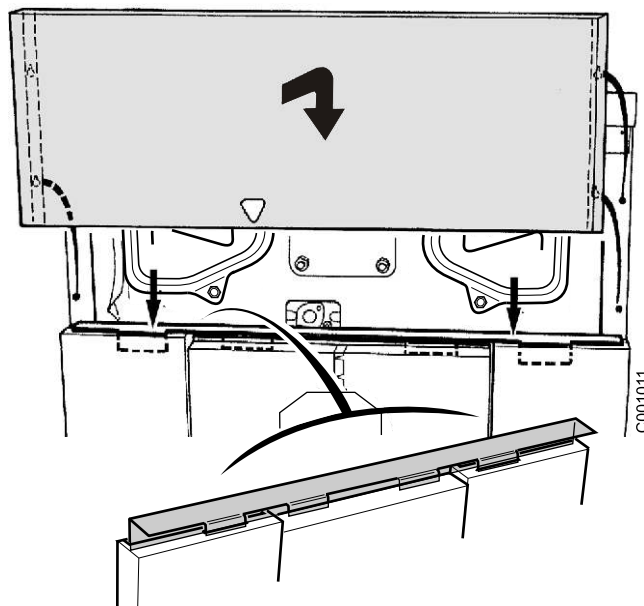
## 59 Colis MR298 ou MR299

---



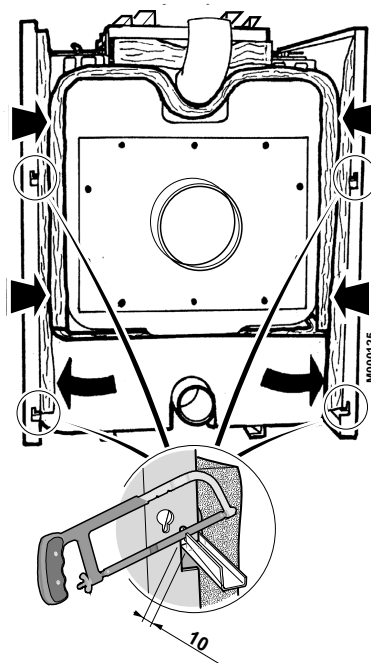
- ▶ Emboîter les panneaux avant gauche et droit (colis MR298 ou MR299) sur la traverse avant inférieure et les accrocher sur les douilles des panneaux latéraux.

## 60 Colis MR298 ou MR299



- ▶ Poser la traverse de maintien (colis MR298 ou MR299) sur les panneaux avant gauche et droit, en prenant soin de placer les 2 languettes centrales derrière le panneau de porte foyer.
- ▶ Accrocher le panneau avant supérieur (colis MR298 ou MR299) sur les panneaux latéraux par 4 douilles.

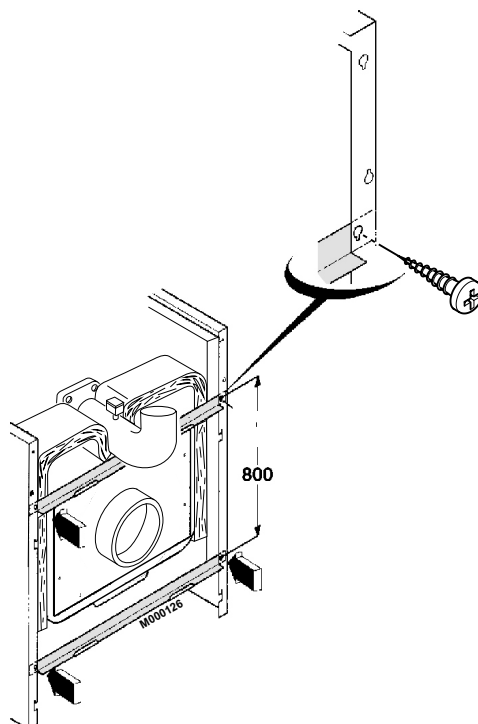
## 61 Colis MR298 ou MR299



- ▶ Mettre en place l'isolation de la boîte à fumée et l'isolation arrière inférieure (colis MR298 ou MR299).

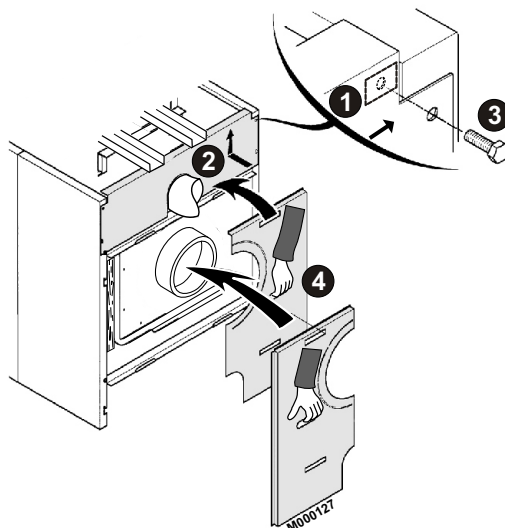
**⚠ Si les traverses latérales dépassent de plus de 10 mm à l'arrière nous vous conseillons de les scier à l'aide d'une scie à métaux.**

## 62 Colis MR298 ou MR299



- ▶ Mettre en place les 2 traverses arrières (colis MR298 ou MR299) derrière le pli des panneaux latéraux arrière et fixer chacune sur les panneaux latéraux par 2 vis à tête Ø 3.94 x 12.7.

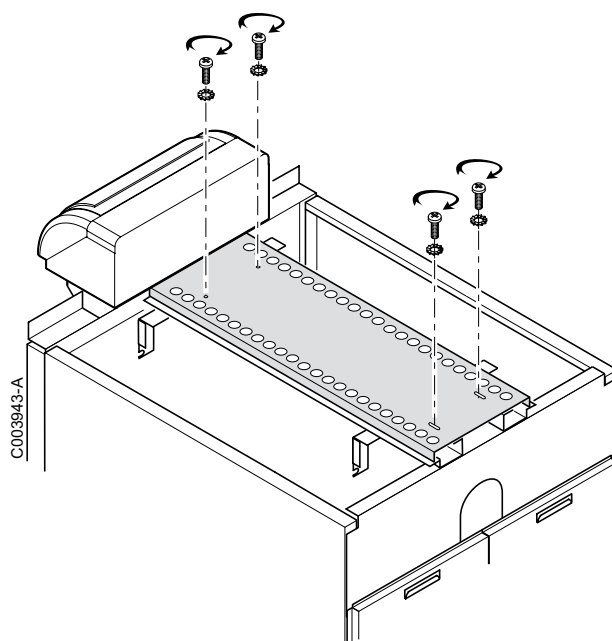
## 63 Colis MR298 ou MR299



- ▶ Mettre les 2 écrous à clipper en place dans les panneaux latéraux ①.
- ▶ Accrocher le panneau arrière supérieur (colis MR298 ou MR299) sur les douilles et le glisser vers le haut ②.
- ▶ Fixer par 2 vis H8 x 16 + rondelles à dents ③.
- ▶ Accrocher les 2 panneaux arrières inférieurs (colis MR298 ou MR299) sur les traverses arrières ④.

## 64 NXR5-14 à NXR5-17 : Colis FA17 à FA27

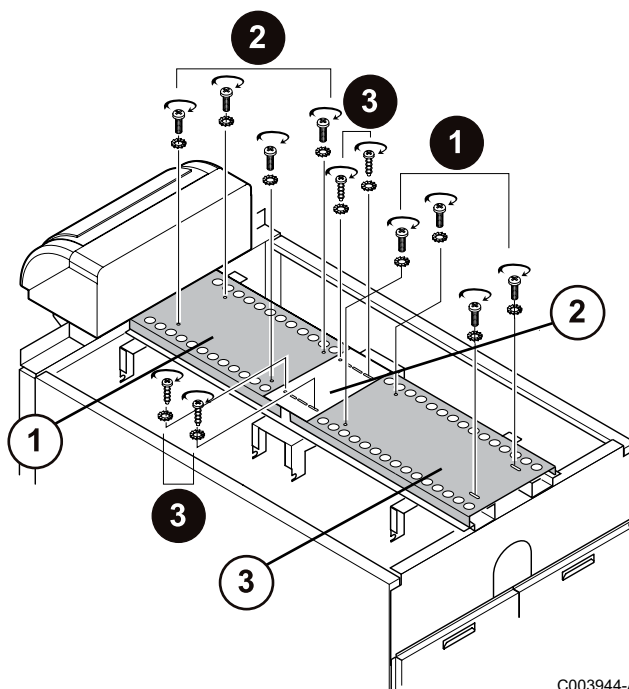
### Montage du chemin de marche



- ▶ Poser les chemins de marche sur les chemins de câble trous ronds à l'avant de la chaudière.
- ▶ Fixer à l'aide de vis H8 x 30 + rondelles à dents.

## 65 NXR5-18 à NXR5-25

### Montage du chemin de marche

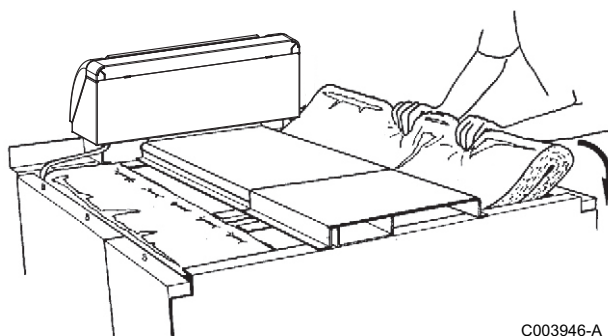


C003944-A

- ① Colis FA17 à FA24
- ② Colis MR299
- ③ Colis FA16

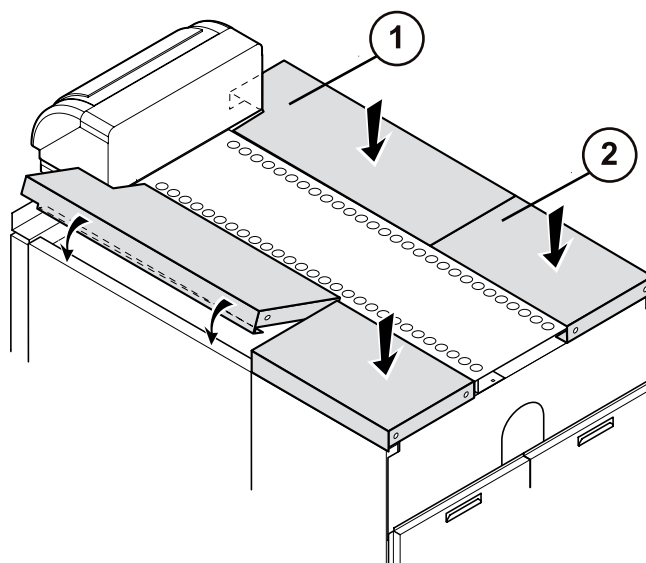
- ▶ Poser le chemin de marche arrière longueur de 1200 mm ①.
- ▶ Fixer à l'aide de 2 vis H8 x 30 + rondelles à dents.
- ▶ Poser le chemin de marche avant, trous ronds vers l'avant de la chaudière ②.
- ▶ Fixer à l'aide de 4 vis H8 x 30 + rondelles à dents.
- ▶ Fixer la tôle complémentaire ③ trous ronds vers l'avant de la chaudière à l'aide de 4 vis à tôle + rondelles à dents.

## 66 Colis FA30 à FA41



C003946-A

- ▶ Mettre en place les isolations des tampons (colis FA30 à FA41) :
  - NXR5-14 à NXR5-17 : 2 isolations.
  - NXR5-18 à NXR5-25 : 4 isolations.



C003947-A

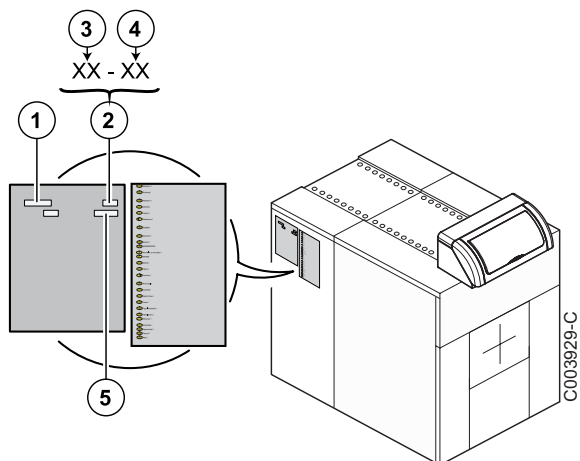
① Colis MR298, MR299, MR3 à MR5.

② Colis FA10 à FA11.

- Poser les chapiteaux supérieurs latéraux (colis FA10 - FA11, MR3 à MR5 - voir tableau) d'avant en arrière. Ils sont de même longueur que les panneaux latéraux.

Type de chaudière	Chapiteaux centraux et latéraux (mm)				
	Avant	<----->			Arrière
NXR5-14	800	600	600		
NXR5-15	940	600	600		
NXR5-16	1050	600	600		
NXR5-17	940	600	400	400	
NXR5-18	1050	600	400	400	
NXR5-19	940	600	600	400	
NXR5-20	940	600	600	600	
NXR5-21	1050	600	600	600	
NXR5-22	940	600	600	400	400
NXR5-23	1050	600	600	400	400
NXR5-24	940	600	600	600	400
NXR5-25	1050	600	600	600	400
<b>Chapiteaux</b>	longueur 400 dans colis FA10 longueur 600 dans colis FA11 longueur 800 dans colis MR3 longueur 940 dans colis MR4 longueur 1050 dans colis MR5				

### 3 Plaque signalétique



- ① Type de chaudière
- ② Date de fabrication
- ③ Année de fabrication
- ④ Semaine de fabrication
- ⑤ N° de série de l'appareil

► Coller la plaque signalétique sur l'habillage de la chaudière à un emplacement visible.









CE

© Droits d'auteur

Toutes les informations techniques contenues dans la présente notice ainsi que les dessins et schémas électriques sont notre propriété et ne peuvent être reproduits sans notre autorisation écrite préalable.

Sous réserve de modifications.

18/03/2016



300029098-001-03

